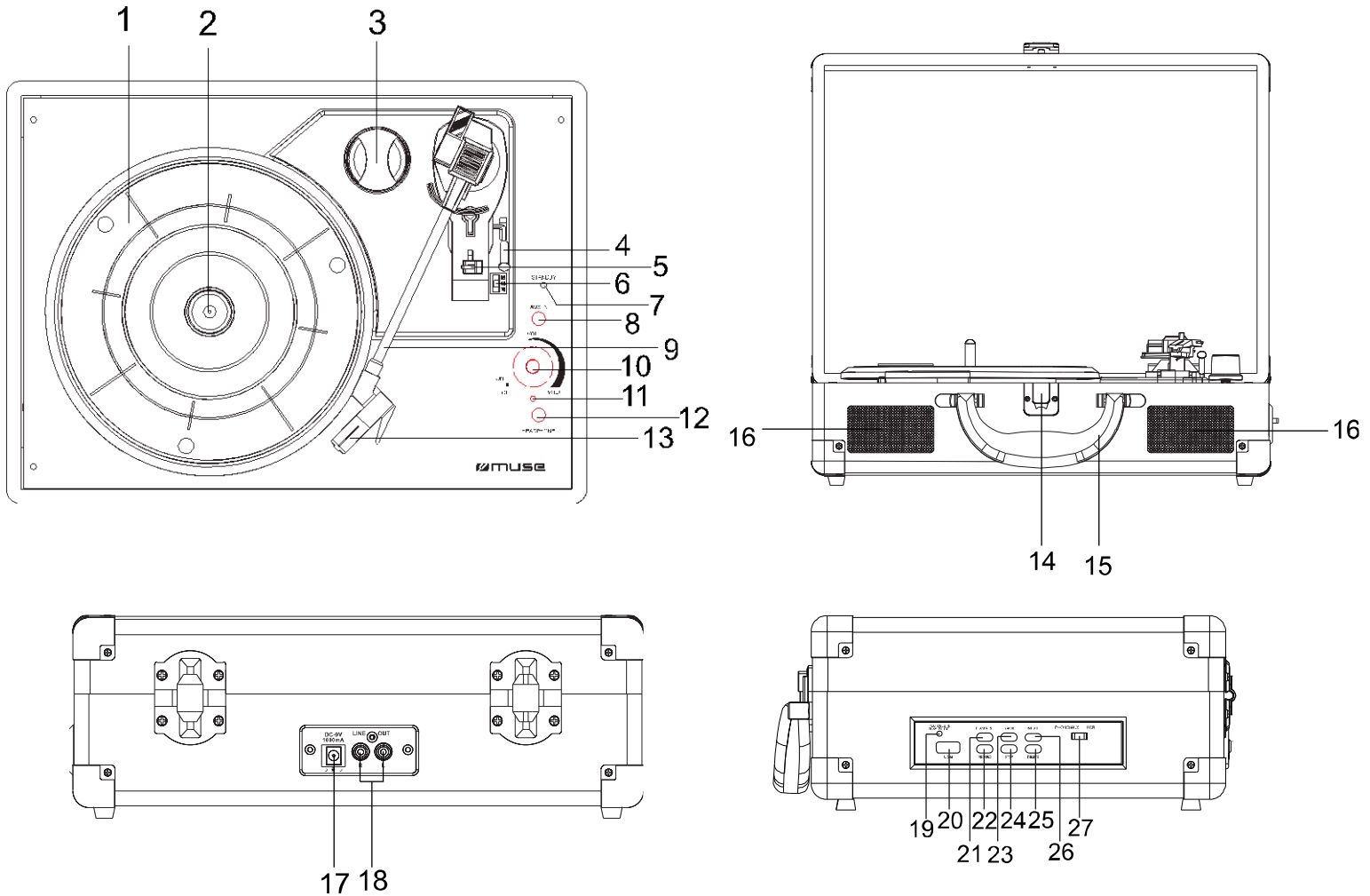


# MT-101LT / MT-101BR/MT-101DB

## Stereoanläggning med skivspelare

### LÄGE OCH BESKRIVNING AV FUNKTIONER



1. Skivtallrik
2. Centrumaxel
3. 45 RPM-adapter
4. Lyftspak för tonarm
5. Tonarmsstöd
6. VARVTALSINSTÄLLNING (33/45/78)
7. Standby-knapp
8. AUX IN-uttag
9. Tonarm
10. POWER ON/OFF och volymkontroll
11. Indikatorlampa
12. Hörlursuttag

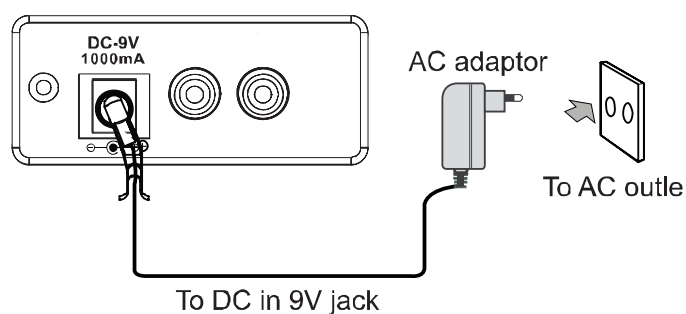
13. Pickup med nål
14. Lås
15. Bärhandtag
16. Högtalare
17. DC-9V-uttag
18. Uttag för extern enhet
19. LED-indikator för Play/pause/recording/delete
20. USB-port
21. Play/pause-knapp
22. RECORD-knapp
23. BACK-knapp
24. STOP-knapp
25. DELETE-knapp
26. NEXT-knapp
27. Funktionsknapp (PHONO/AUX/USB)

## ELTILLFÖRSEL

### Att använda AC-adaptorn

AC-adapter: Inspänning 100-240V~50/60Hz

Utspanning 9V---, 1000mA



Den medföljande AC-adaptorn lämpar sig för användning i elnät med 100-240V ~ AC och bör endast kopplas till elnät inom dessa gränser.

### **VIKTIG INFORMATION**

Automatiskt standby-läge

För att spara energi försätts spelaren automatiskt i standby-läge (indikatorlampan börjar lysa rött) när skivan spelat till slut eller när volymen har ställts in på en mycket låg nivå och inga funktioner används på apparaten på 2 timmar.

För att sätta på spelaren igen, tryck på STANDBY-knappen, POWER-indikatorn börjar lysa blått.

Varning:

- \* Den medföljande AC-adaptorn är avsedd att användas endast med denna apparat
- \* Stäng av strömmen innan du kopplar ur AC-adaptorn för att undvika att apparaten förstörs.
- \* Om spelaren kommer att stå oanvänd en lång tid, koppla ur AC-adaptorn ur eluttaget.
- \* Placera spelaren nära eluttaget och se till att det är lätt att komma åt. Om det uppstår ett tekniskt

fel, koppla genast ur spelaren ur vägguttaget.

\* Adaptern gör att du kan koppla ur spelaren. Den måste vara lättåtkomlig när spelaren används. För att stänga av strömmen helt, koppla ur adaptern ur vägguttaget.

\* Använd aldrig en skadad strömadapter. Placera elsladden på ett säkert ställe och så att den inte kläms eller krossas. Om sladden skadas, kontakta en reparationservice

#### SÄTT PÅ/AV SPELAREN

1. För att sätta på spelaren, rotera POWER **ON/OFF**-ratten medurs tills du hör ett "klick" och ställ in volymen på en lägre nivå.
2. När du har använt färdigt spelaren, rotera POWER **ON/OFF**-ratten moturs tills du hör ett "klick" för att stänga av spelaren.

#### Lyssna på PHONO

1. När spelaren är på, ställ in PHONE/AUX-USB-knappen så att den står på PHONO/AUX-läge.
2. Ta bort nålskyddet från nålen och lossa på tonarmsstödet.
3. Placera en skiva ovanpå skivtallriken och välj önskad hastighet (33/45/78) enligt skivan.

OBSERVERA: Om du spelar 45RPM-singlar, placera 45 RPM-adaptern på centrumaxeln (45RPM-adaptern finns på hållaren nära tonarmen).

4. Tryck upp lyftspaken för att lyfta upp tonarmen och flytta försiktigt tonarmen till önskad position på skivan. Tryck ner lyftspaken och sänk försiktigt ner tonarmen på skivan för att börja spela upp skivan.
5. Justera volymen till önskad nivå.
6. Skivan slutar spela automatiskt när den kommit till slut och du måste föra tillbaka tonarmen till tonarmsstödet manuellt.

#### VIKTIGT:

- Roter eller stoppa inte skivtallriken med händerna. Om du rör eller stöter skivtallriken utan att sökra tonarmslåset kan det leda till att tonarmen eller nålen skadas.
- Skivspelarfunktionen kan inte spela upp om AUX IN-kabeln är kopplad till spelaren.

#### Att använda AUX IN-läget

1. Koppla i ena änden av kabeln till AUX-ingången på spelaren (kabel medföljer inte).
2. När spelaren är på, ställ in PHONE/AUX-USB-knappen på

### PHONO/AUX-position.

3. Använd din externa ljudenhet normalt, ljudet går automatiskt genom högtalarna på din enhet.
4. Justera volymen till önskad nivå.
5. Koppla ur den externa enheten från AUX-ingången för att stoppa uppspelningen.

#### Lyssna på USB-enhet

1. Koppla en USB-enhet som innehåller MP3-filer eller en MP3-spelare till USB-porten.
2. När spelaren är på, ställ in PHONO/AUX-USB-knappen i USB-position. Den börjar spela upp automatiskt, LED-indikatorn börjar lysa blått.
3. Justera volymen till önskad nivå.
4. Tryck på NEXT för att gå till nästa spår eller tryck flera gånger för att skippa flera spår. Tryck på BACK för att gå tillbaka till början av spåret, eller tryck flera gånger för att gå flera spår tillbaka.
5. Tryck på PLAY/PAUSE för att pausa USB-uppspelningen, LED-indikatorn börjar blinka.
6. Tryck på STOP för att stoppa USB-uppspelningen, LED-indikatorn släcks.
7. Under USB-uppspelningar, tryck och håll DELETE i 2 sekunder för att radera spåret som spelas upp, LED-indikatorn blinkar två gånger, när spåret raderats spelas automatiskt nästa spår upp.

### Att koppla ur USB-enheten

Se till att stoppa uppspelningen och stänga av spelaren innan du kopplar ur USB-enheten för att undvika skada på ditt USB och systemet.

#### Inspelning från PHONO, AUX IN till USB.

1. Koppla i USB-enheten till USB-porten (se till att det finns tillräckligt med utrymme på USB-enheten för att spara inspelningen).
2. Välj det läge du föredrar (PHONO eller AUX IN) och påbörja uppspelningen.
3. Tryck på RECORD för att påbörja inspelningen, LED-indikatorn lyser rött. Tryck på PLAY/PAUSE en gång för att stoppa inspelningen, LED-indikatorn blinkar rött. Tryck på PLAY/PAUSE igen för att återuppta inspelningen.
4. Tryck på RECORD för att stoppa inspelningen, LED-indikatorn släcks.
5. För att lyssna på inspelningen, ställ in PHONO/AUX-USB-knappen på USB-position, inspelningen spelas upp automatiskt.
6. Tryck på BACK eller NEXT för att välja spår.
7. Tryck på STOP för att stoppa uppspelningen.

## ATT ANDVÄNDA HÖRLURAR

**Maximal utspänning  $\leq 150\text{Mv}$**

### **VARNING – HÖRLURSVOLYM**

Koppla i hörlurarna när volymen är inställd på låg nivå och höj volymen vid behov. Att lyssna på hög volym med hörlurar en längre tid kan resultera i hörselskada. När hörlurar är inkopplade kommer det inget ljud ur spelarens högtalare. Varning: Undvik att lyssna på ljud på nivåer som kan vara skadliga för dina öron.



För att undvika hörselskada, lyssna inte med hög volym under en lång tid.

## Att använda RCA-kontakten

Koppla i ena änden av kabeln (kabel medföljer inte) till LINE OUT-uttaget på baksidan av spelaren och den andra änden av kabeln till RCA-ingången eller AUX-ingången på din andra ljudutrustning.

1. Sätt på din ljudutrustning
2. Välj det läge du föredrar (PHONO, USB, AUX IN) och påbörja uppspelningen.

## Hur du byter ut pick-upnålen

### **Att ta bort nålen från pick-upen**

1. Lyft upp tonarmen.
- Ta bort den gamla pick-upnålen genom att placera en skruvmejsel vid nålens spets och trycka neråt enligt anvisning "A".
2. Ta bort nålen genom att dra den framåt och trycka den neråt.

### **Att sätta i en ny nål**

1. Håll i nålspetsen och sätt i nålen genom att trycka in den enligt anvisning "B".
2. Tryck nålen uppåt enligt anvisning "C" tills nålen sitter fast i spetsposition.



## TIPS FÖR BÄTTRE SKIVSPELARPRESTANDA

1. När du öppnar eller stänger locket på spelaren, öppna försiktigt genom att ta tag antingen mitt på eller i båda sidorna.
2. Rör inte nålens spets med dina fingrar; undvik att stöta nålen mot skivtallriken eller skivkanten.
3. Rengör nålspetsen ofta – använd en mjuk borste, endast i rörelsen bakifrån och framåt.
4. Om du måste använda nålrengöringsvätska, använd mycket sparsamt.
5. Torka försiktigt av dammskyddet och höljet med en mjuk duk. Använd endast en liten mängd mild tvättmedel för att tvätta skivspelaren och dammskyddet.
6. Använd aldrig skarpa kemikalier eller lösningsmedel på någon del av skivspelarsystemet.

## **SPECIFIKATIONER**

### **ALLMÄNT**

Ström: AC-ADAPTER: AC I 100-240V AC, 50/60Hz, Utspänning: DC---9V 1000mA

Uteffekt: 2X1W RMS

## **MERA INFORMATION**



**WARNING:** För att minska risken för elchocker, ta inte bort höljet (eller bakstycket). Det finns inga delar som användaren kan reparera själv inuti enheten. Överlåt all service till en kvalificerad servicetekniker.



Triangeln med en blixtsymbol med pil är en varningssymbol som uppmärksammar användaren för "farlig spänning" inuti enheten.



Triangeln med ett utropstecken är en varningssymbol som uppmärksammar användaren för viktiga instruktioner i instruktionsboken som medföljer produkten.

### **WARNING!**

- Ventileringen får inte blockeras genom att täcka ventilationsöppningar med till exempel tidningar, borddukar, gardiner etc.
- Inga öppna lågor, såsom tända ljus, får placeras nära apparaten.

- Använd apparaten i måttligt klimat.
- Apparaten bör inte utsättas för droppar eller stänk.
  - Se till att det är ett avstånd på 5 cm runt apparaten för att säkerställa tillräcklig ventilering.
- Placera inte objekt fyllda med vätskor, såsom vaser, ovanpå apparaten.
- Märkningsskylten finns på baksidan av enheten.
- Om produkten påverkas av snabba transienter och/eller elektrostatisk störning kan den börja fungera dåligt och strömmen måste återställas.



Om du någon gång i framtiden skulle behöva kassera denna produkt, observera att elektroniska produkter inte får slängas bland vanligt hushållsavfall. Återvinn produkten på en återvinningsstation. Kontakta din kommun eller återförsäljare för instruktioner. (Direktivet för hantering av elektriskt och elektroniskt avfall)



NEW ONE S.A.S

10, Rue de la Mission, 25480 Ecole Valentin, Frankrike

Tillverkad för:  
Truebell Finland Oy  
Juurakkokuja 4, 01510 Vantaa  
Kundservice tel: 030 650 5505