

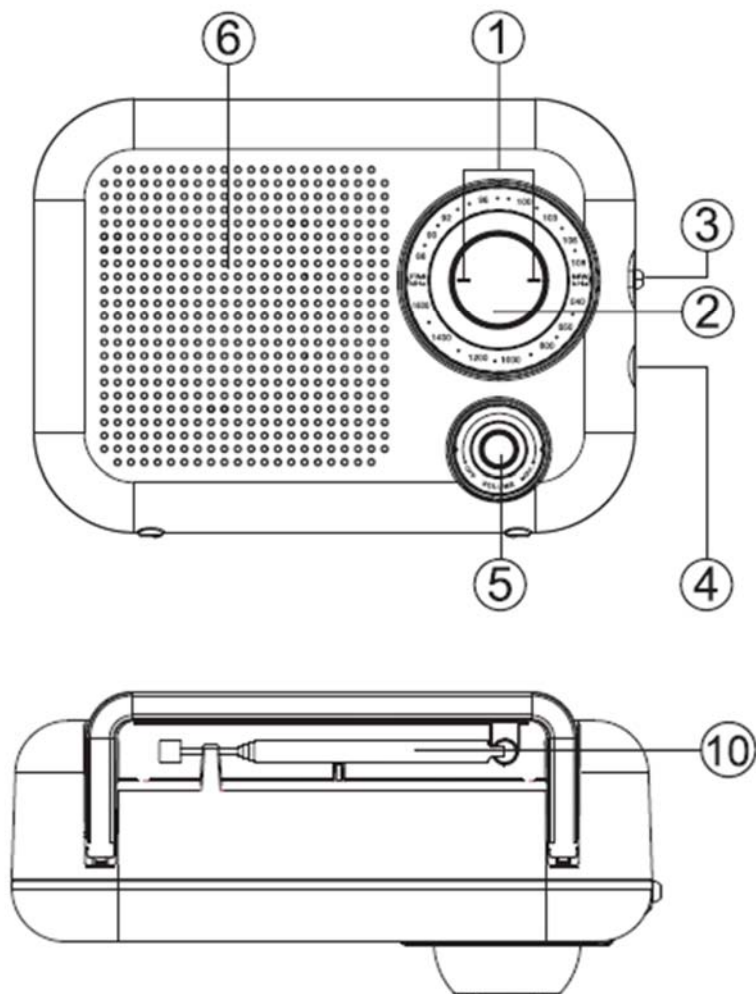
Bruksanvisning

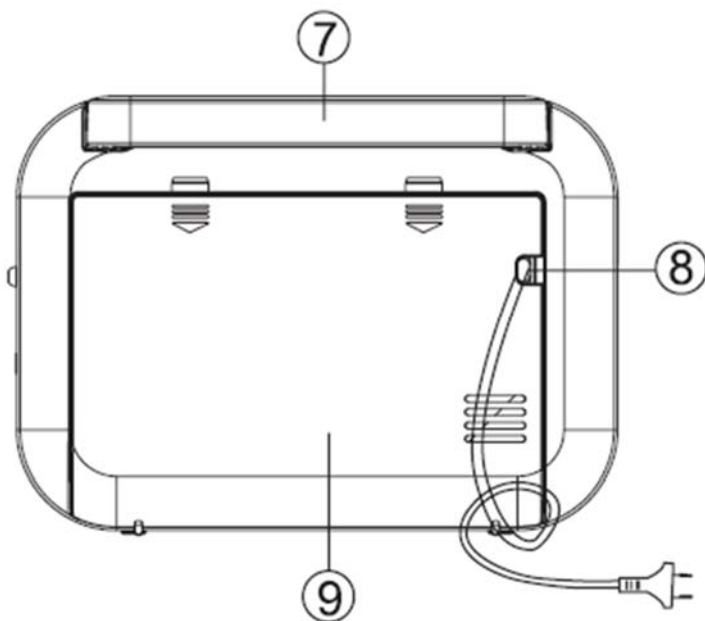
Portabel radio

R210/R210W

Läs igenom anvisningarna noggrant innan enheten används.

PLACERING OCH BESKRIVNING AV KONTROLLER





1. Frekvensvisare
2. **INSTÄLLNINGSREGLAGE**
3. Bandväljare för **FM/MW**
4. **AUX**-ingång
5. Volymkontroll/På/Av
6. Högtalare
7. Bärhandtag
8. Ström kabel
9. Batteri- och strömkabelsfack
10. FM-teleskopantenn

STRÖMKÄLLA

Växelström: 230 V ~ 50 Hz (CE)

Likström: 4 x 1,5 V, batterityp och batteristorlek R14/UM2/C (ingår ej)

Alkaliska batterier rekommenderas för optimal prestanda. Batterierna måste bytas ut var sjätte månad.

1. Sätt i strömkabelns stickkontakt i ett vanligt vägguttag.
2. Sätt i batterierna i batterifacket. Använd endast batterityp och batteristorlek enligt specifikationen. Följ de polaritetsanvisningar som anges i facket. Felaktig polaritet kan orsaka skador på enheten. Försök inte ladda om batterierna, de kan börja brinna eller explodera. Batterierna behöver bytas ut när: ljudvolymen sjunker eller ljudet förvrängs när enheten är igång.

WARNING: Explosionsfara föreligger om batterierna byts ut på felaktigt sätt. Ska endast bytas ut mot batterier av samma eller likvärdig typ.

Obs:

- För att enheten ska kunna drivas med batterierna får strömkabeln inte vara ansluten till ett eluttag.
- När apparaten ansluts till elnätet ändras strömkällan automatiskt till växelström.

SÄTTA PÅ/STÄNGA AV ENHETEN

1. Vrid volymreglaget medurs för att sätta på enheten, du kommer att höra ett "klick".
2. Vrid volymreglaget moturs för att stänga av enheten, se till att du hör ett "klick".

LYSSNA PÅ RADIO

1. Sätt på radion genom att vrida på volymreglaget.
2. Använd bandväljaren för att välja **FM-/MW**-band
3. Använd inställningsreglaget till att ställa in önskad radiostation.
4. Justera ljudvolymen.

För att förbättra radions mottagningsförmåga:

FM: Dra ut teleskopantennen.

MW: Vänd på enheten och placera den horisontellt för optimal mottagning.

KOPPLA IN AUX-ENHETER

1. Koppla in din AUX-enhet (t.ex. mp3-spelare) i **AUX-INGÅNGEN** på enhetens högra sida (kabel ingår ej). Enheten kommer automatiskt att övergå till AUX-läge.
2. Starta uppspelningen från din AUX-enhet.
3. Justera volymen till önskad ljudnivå.
4. Koppla ur din AUX-enhet från AUX-INGÅNGEN för att stoppa uppspelningen.

Härmed intygar NEW ONE S.A.S. att denna NEWONE R210/R210W överensstämmer med väsentliga krav och andra relevanta bestämmelser i enlighet med Direktiv 2014/53/EU. Försäkran om överensstämmelse finns på www.new-one.eu

TEKNISKA SPECIFIKATIONER

STRÖMKÄLLA: Växelström 230 V ~ 50 Hz, förbrukning 4 W
Likström 6 V (4 x 1,5 V), batterityp och batteristorlek R14/UM2/C (ingår ej)

RADIO: FM: 88-108 Mhz
MW: 540-1 600 kHz

MÅTT: 180 (l) x 81 (b) x 131 (h) mm

MER INFORMATION



WARNING: För att minska risken för elstöt får apparaten inte öppnas, det finns inte några delar avsedda för användaren inuti. Överlämna serviceåtgärderna till behörig personal.



Pilblixtsymbolen i triangeln är en varningssymbol som varnar användaren för "farlig elektrisk spänning" inuti enheten.



Utropstecknet i triangeln är en varningssymbol som uppmärksammar användaren på att det finns viktiga anvisningar som skickats med produkten.

VIKTIGT

- Apparaten ska användas under måttliga klimatförhållanden.
- Märkplattan finns på enhetens undersida.
- Se till att utrymmet är minst 5 cm runt enheten för tillräcklig ventilation.
- Kontrollera att ventilationsöppningarna inte täppts till med föremål, som tidningar, bordsdukar, gardiner etc.
- Ställ inte något med öppen låga, som tända ljus, på apparaten.
- Se till att apparaten inte utsätts för vattendropp eller vattenstänk.
- Placera inte föremål fyllda med vätska, som glas och vasar, på enheten.
- Släng inte batterierna i elden! Visa miljöhänsyn när du gör dig av med förbrukade batterier.
- Batterierna ska inte utsättas för hög värme, som solsken, eld eller andra liknande värmekällor.
- Stickkontakten används till att koppla från enheten och måste vara lätt att nå. För att strömmen ska vara helt bortkopplad måste enhetens kontakt vara helt utdragen. Uttaget får inte vara blockerat och ska vara lätt att komma åt medan apparaten används.
- Skulle produkten utsättas för en snabbt övergående och/eller ett statiskt elfenomen kan den börja krångla och användaren måste då göra en strömåterställning av enheten.



Om du i framtiden skulle behöva göra dig av med produkten får du tänka på att elprodukter inte får slängas med hushållsavfallet. Det finns återvinningsstationer. Hör dig för vad som gäller i din kommun eller be din återförsäljare om råd. (Direktivet om avfall för elektrisk och elektronisk utrustning)

NEW ONE S.A.S 10, Rue de la Mission, 25480 Ecole Valentin, Frankrike



Tillverkad för:
Truebell Finland Oy
Juurakkokuja 4, 01510 Vantaa
Kundservice tel: 030 650 5505