

Montering av trägrund (HX81121)

storlek:300x300X200 cm

OBS! Det är viktigt att följa ordningsföljden i dessa instruktioner vid monteringen.

Boden ska monteras på en plan grund av trä eller betong

Träkomponenterna i grunden ingår inte. Montera inte boden i blåsigt väder.

Träkomponenter i grunden

Du behöver träkomponenter med nedanstående dimensioner och kvantiteter för grunden:

Tryckimpregnerad balk
50mmX100mmX2982mm(2)
50mmX100mmX2773mm(3)
50mmX180mmX2773mm(1)

Hartsimpregnerad plywood (CDX-19mm)
19mmX984mmX2773mm(1)
19mmX934mmX2773mm(1)
19mmX1064mmX2773mm(1)

Obs! Vi rekommenderar att taket på boden görs rent från snö efter snöfall!

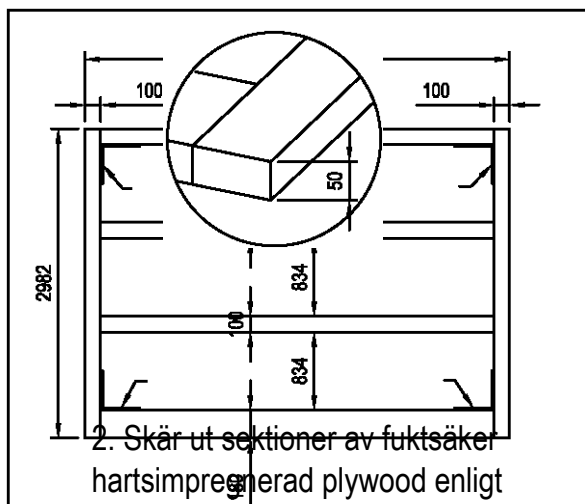
1. Bygg en grundram för boden med hjälp av tryckimpregnerat trä (50 mm X100). Utvändiga mått på ramen 2982mm x 2973mm.

L-PROFIL STÅL

L-PROFIL STÅL

L-PROFIL STÅL

L-PROFIL STÅL



2. Skär ut sektioner av fuktsäker hartsimpregnerad plywood enligt bilden och foga ihop dem för att göra botten till grunden. Grunden ska ligga plant vågrätt med 90 graders vinklar.

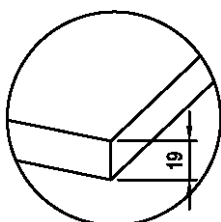
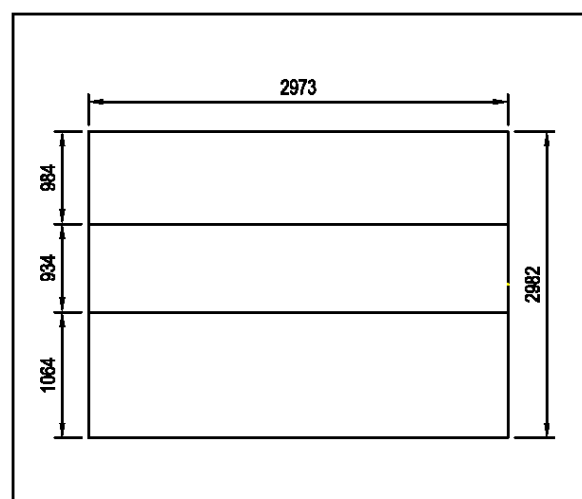


Bild 1

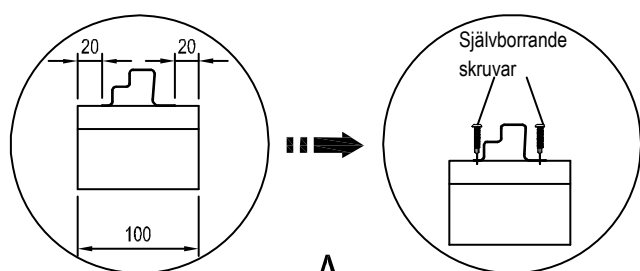


OBS! ANVÄND SKYDDSHANDSKAR VID MONTERINGEN!

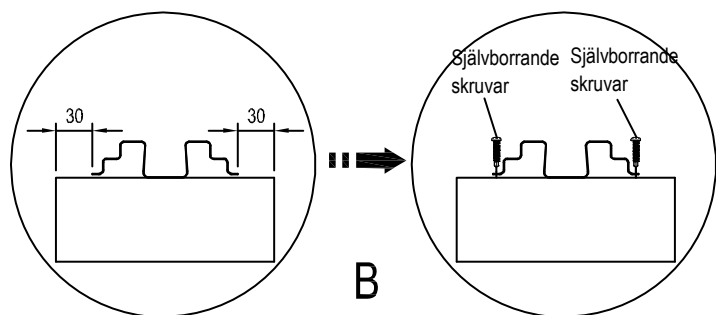
1 Montera den tryckimpregnerade balken enligt bild 1 och fäst därefter den hartsbehandlade plywooden på den tryckimpregnerade balken

2 Ställ trädgårdsboden på trägrunden och låt trägrunden gå ut 20–30 mm runt om

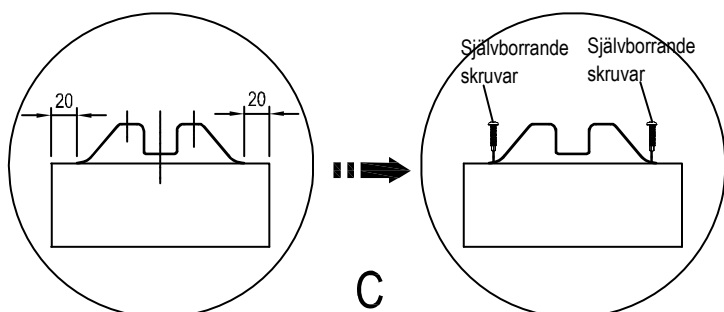
3. Använd självborrande skruvar för att fästa boden i trägrunden



A



B



C

