

# Montering av trägrund (HX81122)

storlek:244x193X210 cm

**OBS! Det är viktigt att följa ordningsföljden i dessa instruktioner vid monteringen.**

**Boden ska monteras på en plan grund av trä eller betong**

Träkomponenterna i grunden ingår inte. Montera inte boden i blåsigt väder.

## Träkomponenter i grunden

Du behöver träkomponenter med nedanstående dimensioner och kvantiteter för grunden:

### Tryckimpregnerad balk

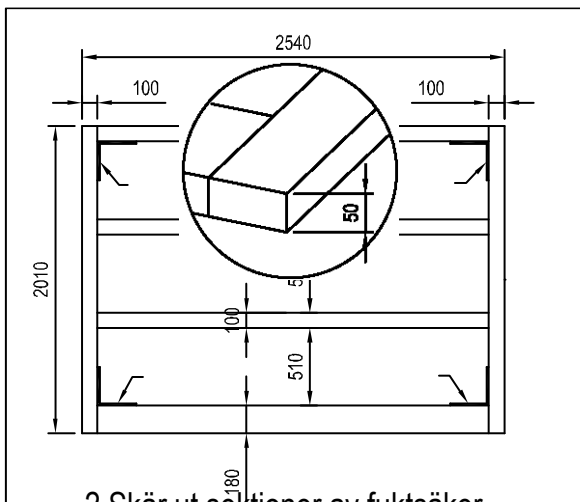
50mmX100mmX2010mm .....(2)  
50mmX100mmX2340mm .....(3)  
50mmX180mmX2340mm .....(1)

### Hartsimpregnerad plywood (CDX-19mm)

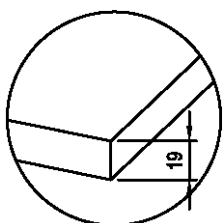
19mmX660mmX2540mm .....(1)  
19mmX610mmX2540mm .....(1)  
19mmX740mmX2540mm .....(1)

**Obs! Vi rekommenderar att taket på boden görs rent från snö efter snöfall!**

1. Bygg en grundram för boden med hjälp av tryckimpregnerat trä (50 mm X100). Utvändiga mått på ramen 2010mm x 2540mm.



2. Skär ut sektioner av fuktsäker hartsimpregnerad plywood enligt bilden och foga ihop dem för att göra botten till grunden. Grunden ska ligga plant horisontellt med 90 graders vinklar.



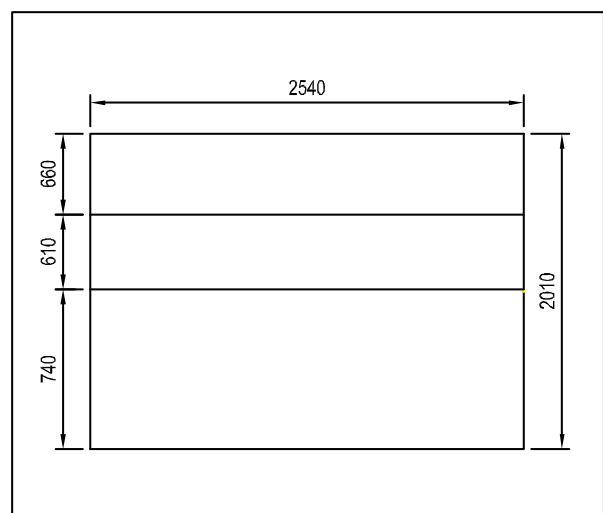
L-PROFIL STÅL

L-PROFIL STÅL

L-PROFIL STÅL

L-PROFIL STÅL

Bild 1



# OBS! ANVÄND SKYDDSHANDSKAR VID MONTERINGEN!

1 Montera den tryckimpregnerade balken enligt bild 1 och fäst därefter den hartsbehandlade plywooden på den tryckimpregnerade balken

2 Ställ trädgårdsboden på trägrunden och låt trägrunden gå ut 20–30 mm runt om

3. Använd självborrande skruvar för att fästa boden och trägrunden

