

Puisen pohjarakenteen asennus (HX81123)

koko: 244 x 244 x 210 cm

HUOMAUTUS! Noudata näiden ohjeiden asennusjärjestystä tarkasti.

Vaja on pystytettävä tasaiselle kehäpalkki- tai betoniperustukselle.

Pohjarakenteen puuosat eivät sisälly toimitukseen. Älä pystytä vajaa tuulisella säällä.

Pohjarakenteen puuosat

Tarvittavien puuosien mitat ja määrät:

Paineekyllästetty kestopuu

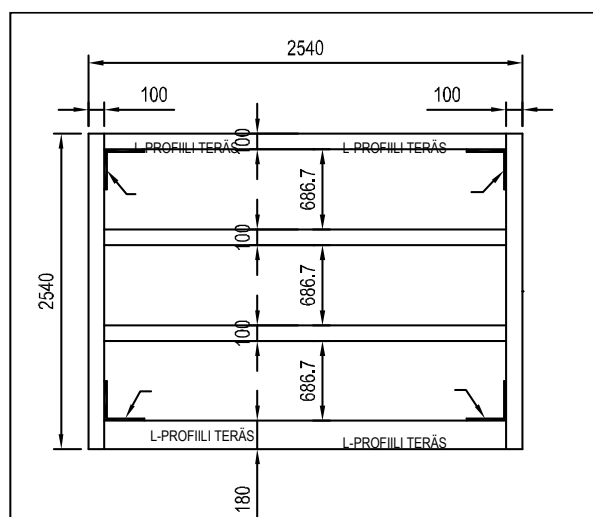
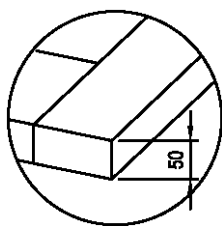
50 x 100 x 2 540 mm.....	(2)
50 x 100 x 2 340 mm.....	(3)
50 x 180 x 2 340 mm.....	(1)

Filmivaneri (CDX 19 mm)

19 x 836 x 2 540 mm.....	(1)
19 x 788 x 2 540 mm.....	(1)
19 x 916 x 2 540 mm.....	(1)

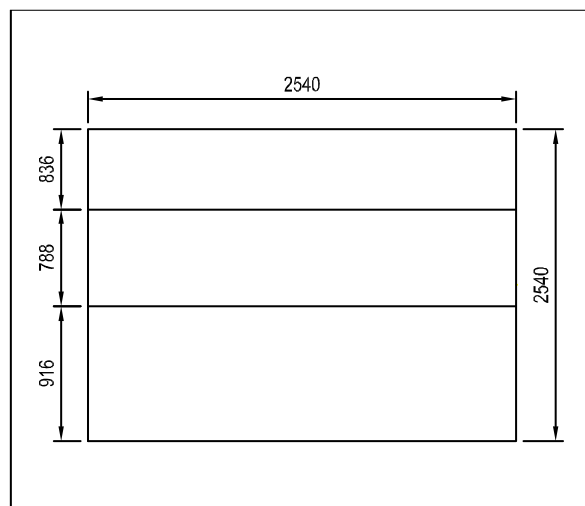
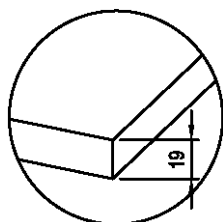
Huomautus! Suosittelemme, että lumi poistetaan vajan katolta aina lumisateen jälkeen!

1. Rakenna vajan perustuskehikko painekyllästetystä kestopuusta (50x100 mm). Kehikon ulkomitat ovat 2 540 x 2 540 mm.



Kuva 1

2. Leikkaa vedenkestävästä filmivanerista kuvan mukaiset palat ja kiinnitä ne lattiaksi. Pohjan tulee olla vaakasuorassa ja kulmien on oltava 90 astetta.

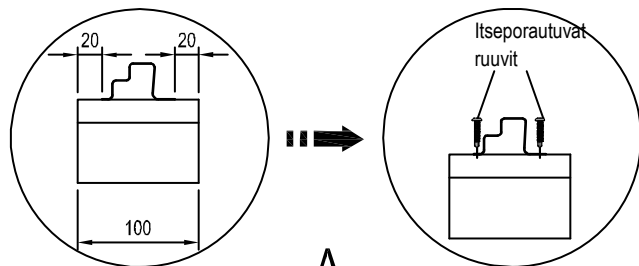


HUOMAUTUS! KÄYTÄ SUOJAKÄSINEITÄ ASENNUKSEN AIKANA!

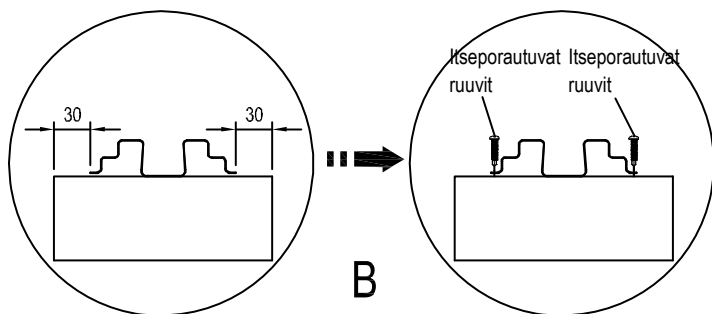
1. Kokoa painekyllästetystä kestopuusta rakennettava kehikko kuvan 1 mukaisesti ja kiinnitä sitten vanerilattia.

2. Asenna vajan seinäelementit pohjarakenteen päälle 20 tai 30 mm etäisyydelle pohjarakenteen reunoista oheisien kuvien mukaisesti.

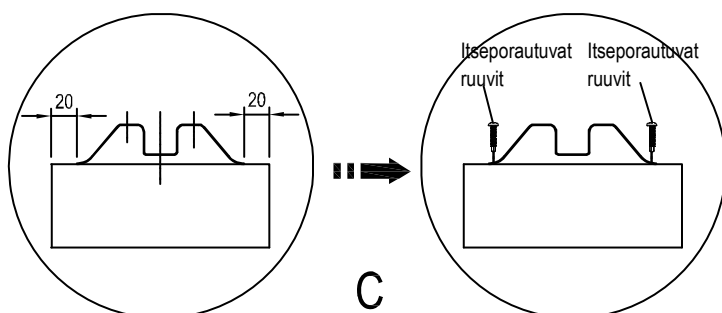
3. Kiinnitä seinäelementit pohjarakenteeseen itseporautuvilla ruuveilla.



A



B



C

