

# Retroradio TCD-2500

## Käyttöopas

Puukoteloitu levysoitin, USB-koodaava CD-soitin  
ja FM-radio



## Ympäristön suojelu



Älä hävitä loppuun käytettyä sähkölaitetta talousjätteiden mukana. Palauta laite ongelmajätteiden vastaanottopisteeseen kierrätettäväksi ympäristöystävällisellä tavalla.

Materiaalit ovat uudelleenkäytettäviä näiden merkintöjen mukaisesti. Näin autat säästämään luonnonvaroja.

Ota yhteys paikallisiin viranomaisiin ongelmajätteiden vastaanottopisteitä koskevissa asioissa.

## LUOKAN 1 LASERTUOTE



Viereinen symboli ilmaisee, että laite sisältää eristämättömän "vaarallisen" jännitteen.



Viereinen symboli kertoo käyttö- ja huolto-ohjeiden tärkeydestä laitetta käytettäessä.

## Turvaohjeet

- Käytä laitetta ainoastaan sisätiloissa.
- Laitetta ei saa käyttää tai säilyttää kosteissa tiloissa. Sitä ei saa myöskään kastella.
- Älä poista laitteen koteloa. SÄHKÖISKUN VAARA. Kaikki huolto- ja korjaustoimenpiteet on jätettävä valtuutetun ammattimiehen tehtäväksi.
- Kytke tämä laite ainoastaan maadoitettuun pistorasiaan. Varmista, että tyyppikilpeen merkitty jännite vastaa paikallista verkkojännitettä.
- Varmista, että virtajohto säilyy kuivana käytön aikana. Varmista, että johto ei ole puristuksissa tms.
- Vahingoittunut virtajohto on vaihdettava välittömästi valtuutetussa huoltoliikkeessä.
- Kytke virtajohto irti pistorasiasta ukkosilman ajaksi.
- Laitteen käyttö on sallittu lapsille vain aikuisen henkilön valvonnassa.
- Puhdista laite ainoastaan pehmeällä, kuivalla liinalla.
- Älä käytä kemiallisia puhdistusaineita tai hankaavia liinoja!
- Älä altista laitetta suoralle auringonvalolle tai muille lämpöä tuottaville lähteille.
- Asenna laite paikkaan, jonka tuuletus on riittävä estääksesi sen kuumenemisen.
- Älä peitä kotelon tuuletusaukkoja!
- Asenna laite paikkaan, joka on turvallinen ja tärinävapaa.
- Asenna laite mahdollisimman kauas tietokoneista ja mikroaaltouuneista. Ne voivat häiritä laitteen toimintaa.
- Älä avaa laitteen koteloa tai yritä korjata sitä itse. Se ei ole turvallista ja se mitätöi laitteelle myönnetyn takuun. Ainoastaan valtuutetun huoltoliikkeen on lupa suorittaa korjauksia.

- Laite sisältää luokan 1 laseryksikön. Vältä altistumasta lasersäteelle sillä tämä voi aiheuttaa silmävaurion.
- Käytä ainoastaan elohopea- ja kadmium-vapaita paristoja.
- Loppuun käytetyt paristot ovat ongelmajätettä eikä niitä saa hävittää tavallisten talousjätteiden mukana! Palauta loppuun käytetyt paristot asianomaisiin keräyspisteisiin.
- Pidä paristot poissa pienten lasten ulottuvilta!
- Mahdollisen paristovuodon välttämiseksi, tarkista paristot säännöllisesti.

Palauta vastaanottopisteeseen vain täysin loppuun kuluneita paristoja.

Paristojen merkinnät

**Cd = kadmium**

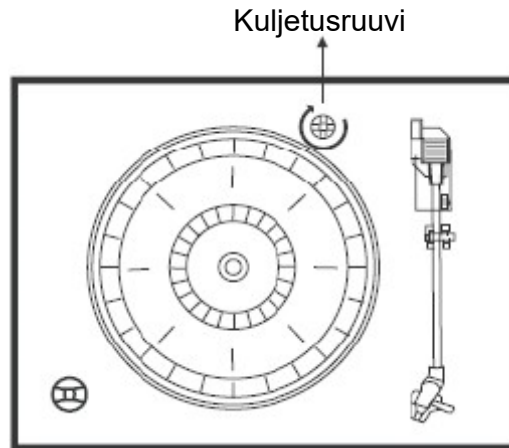
**Hg = elohopea**

**Pb = lyijy**

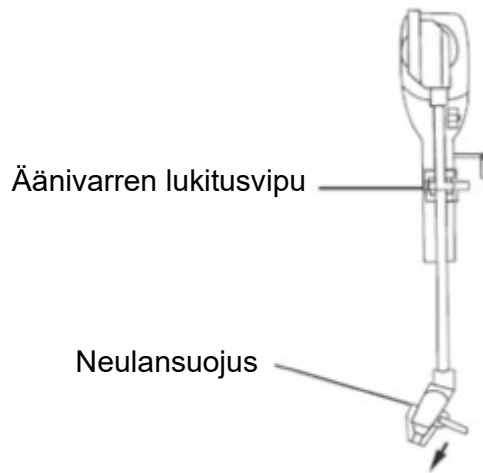
## KÄYTÖN ESIVALMISTELUT

### Pakkauksen purkaminen ja laitteen asentaminen

- Ota laite varovasti pakkauksesta ja poista kaikki pakkausmateriaali.
- Avaa ja suorista virtajohto.
- Suorista FM-antennijohto täyteen pituuteen.
- Aseta laite tasaiselle, tukevalle alustalle ja etäälle voimakkaista magneeteista.
- Kytke virtajohdon pistoke pistorasiaan.
- Avaa levysoittimen kansi. Levysoitin on lukittu kuljetusruuvilla kuljetuksen ajaksi. Avaa kuljetusruuvi käyttämällä kolikkoa tai ruuvimeisseliä. Kierrä ruuvia myötäpäivään. Toimenpiteen myötä levysoitin alkaa "kellua".

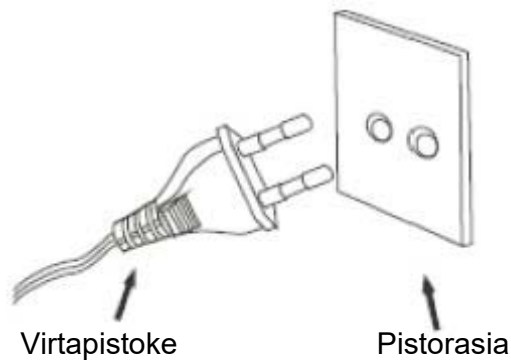


- Poista neulaa suojaava valkoinen muovi vetämällä sitä nuolen osoittamaan suuntaan (katso piirros oikealta sivulta).
- Noudata varovaisuutta tämän toimenpiteen aikana sillä takuu ei kata rikkoutunutta neulaa.
- Irrota kiinnityslanka, jolla äänivarsi on lukittu kuljetuksen ajaksi.
- Vapauta äänivarren lukitusvipu (katso piirros oikealta sivulta).
- Kytke virtajohto 230V, 50 Hz pistorasiaan.



## VIRTALÄHDE

Tämä laite toimii ainoastaan 230V, 50 Hz vaihtovirralla. Muiden virtalähteiden käyttö voi vahingoittaa sitä. Takuu ei kata tällaisia vahinkoja.



### Tärkeää: Levysoittimen kannen avaaminen ja sulkeminen

Avaa kansi nostamalla sitä, kunnes kannatin "lukitsee" kannen avoimeen asentoon. Sulje kansi nostamalla sitä varovasti ylöspäin, kunnes kannatin "vapautuu". Laske sitten kansi alas paikoilleen.

**VÄLTÄÄKSESI KOTELON TAI KANNEN VAHINGOITTUMISEN, NOSTA AINA KANTTA NIIN, ETTÄ KANNATIN VAPAUTUU.**

### Huonekalujen suojaaminen

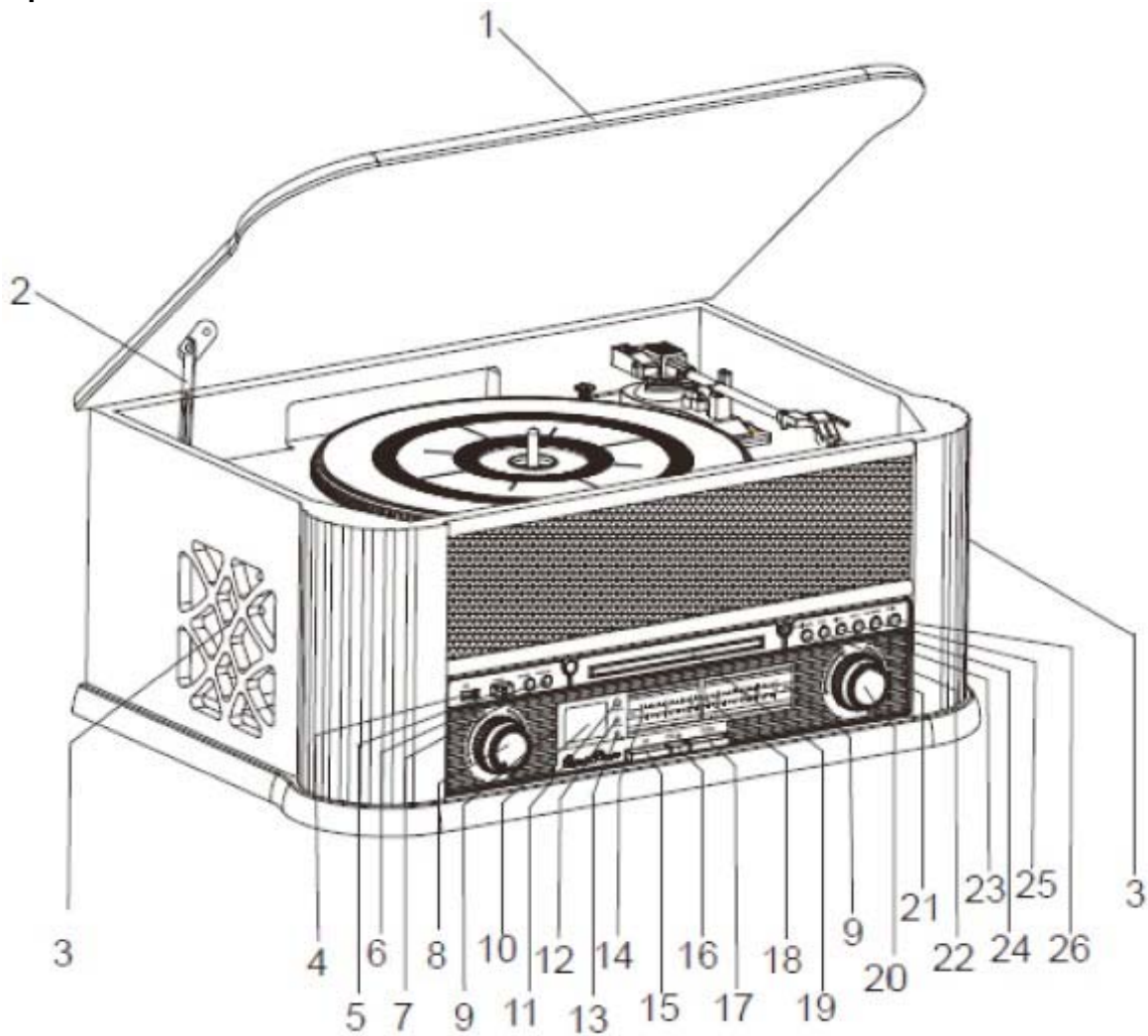
Tämä malli on varustettu luistamattomilla kumijaloilla. Ne estävät laitetta liukumasta. Jalat on valmistettu erityisestä kumimateriaalista, joka ei jätä jälkiä tai tahroja huonekaluihin. Tietyt öljytyypiset huonekalujen kiillotus- puun- suoja-aineet tai suihkeet kuitenkin voivat pehmentää kumijalat ja jättää merkkejä huonekaluihin. Välttääksesi tällaiset vahingot suosittelemme hankkimaan pieniä itsekiinnittyviä huopatyynejä. Kiinnitä nämä tyynyt kumijalkojen pohjaan ennen kuin asetat laitteen huonekalun päälle.

### Kotelon hoitaminen

Hoida laitteen koteloa samalla tavalla kuin huonekalua. Kotelon likaantuessa, pyyhi se pehmeällä, nukkaamattomalla pölyliinalla. Jos koteloon ilmaantuu sormenjälkiä, voit käyttää mitä tahansa hyvälaatuaista huonekalujen kiillotusainetta niiden poistamiseksi. Varo kuitenkin sumuttamasta kiillotusainetta laitteen metalli- tai muoviosille.

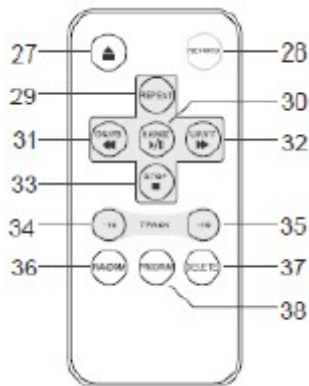
## SÄÄTIMET JA ILMAISIMET

### Etupaneeli



- |                                      |   |
|--------------------------------------|---|
| 1. Levysoittimen kansi               | 15. FM-painike                            |
| 2. Levysoittimen kannen kannatin     | 16. CD/USB-painike                        |
| 3. Kaiuttimet                        | 17. Levysoittimen valintapainike (PHONO)  |
| 4. USB-liitäntä                      | 18. Virityksen osoitin (TUNING)           |
| 5. Virtapainike (POWER)              | 19. CD-kelkka                             |
| 6. Nauhoituspainike (RECORD)         | 20. Virityssäädin (TUNING)                |
| 7. Toimintovalitsin (TUNING)         | 21. Toisto/taukopainike (PLAY/PAUSE ▶/  ) |
| 8. Voimakkuussäädin (VOLUME)         | 22. Pysäytyspainike (STOP ■)              |
| 9. Radion taustavalo                 | 23. DN/F-R-pikahakupainike (◀◀)           |
| 10. LCD-näyttö                       | 24. UP/F-F-pikahakupainike (▶▶)           |
| 11. Kauko-ohjaussignaalien tunnistin | 25. Toistotilapainike (↻)                 |
| 12. Virtailmaisin (POWER)            | 26. CD-kelkan avaus/sulkupainike (▲)      |
| 13. FM ST. ilmaisim                  |   |
| 14. FM-virityssasteikko              |   |

## Kauko-ohjaimen toiminta

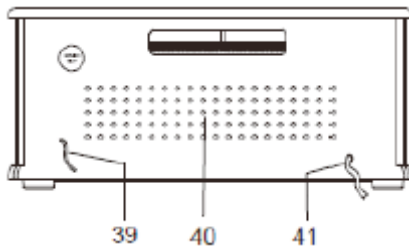


- 27. Levykelkan avaus/sulkupainike (OPEN/CLOSE)
- 28. Nauhoituspainike (RECORD)
- 29. Kertauspainike (REPEAT)
- 30. Toisto/taukopainike (PLAY/PAUSE)
- 31. Hyppäyspainike taaksepäin (DOWN/FB)
- 32. Hyppäyspainike eteenpäin (UP/FF)
- 33. Pysäytyspainike (STOP)
- 34. Raidanvalintapainike (TRACK -10)
- 35. Raidanvalintapainike (TRACK +10)
- 36. Hajatoistopainike (RANDOM)
- 37. Pyyhintäpainike (DELETE)
- 38. Ohjelmointipainike (PROGRAM)

### Huom!

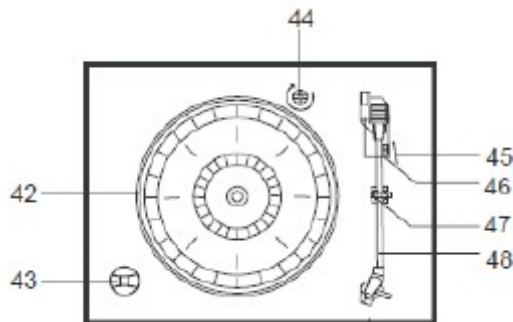
Kauko-ohjaimen painikkeilla on samat toiminnot kuin laitteen etupaneelin painikkeilla. Kauko-ohjainta voi käyttää ainoastaan CD/MP3- ja USB-toimintatilassa.

## Laitteen takapaneeli



- 39. FM-antenni
- 40. Tuuletusaukot
- 41. Virtajohto

## Levysoitin



- 42. Levylautanen
- 43. Keskiöadapteri
- 44. Kuljetusruuvi
- 45. Äänivarren nosto/laskuvipu
- 46. Nopeusvalitsin (33-45-78 rpm)
- 47. Äänivarren lukitus
- 48. Äänivarsi ja neula

## LAITTEEN KÄYTTÖ

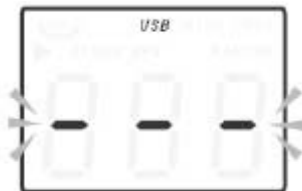
### Virran päällekytkentä

1. Virta kytkeytyy päälle painamalla POWER-painiketta etupaneelistä (1 sekunti). Säädä äänenvoimakkuus pienelle tasolle. POWER-ilmaisina syttyy.
2. Valitse haluamasi toiminto painamalla toimintovalitsinta (FM/CD/USB/PHONO).
3. Säädä voimakkuus sopivaksi kääntämällä VOLUME-säädintä.
4. Pidä POWER-painiketta alas painettuna 2 sekuntia, kun haluat lopettaa käytön. POWER-ilmaisina sammuu.

Virta katkeaa laitteesta automaattisesti 10 minuutin kuluttua ellei POWER-painiketta paineta levysoiton lopettamisen jälkeen.

## USB-toiminto

1. Paina ensin CD/USB-painiketta ja sitten FUNCTION-painiketta asettaaksesi laitteen USB-toimintatilaan. Näyttöön ilmesty "- - -" ja USB-kuvake syttyy.



2. Työnnä USB-tikku USB-porttiin. Soitin käynnistää ensimmäisen kappaleen USB-muistista.
3. MP3-kuvake syttyy laitteen tunnistettua MP3-tiedoston.
4. PLAY/PAUSE, DN/F-R/UP/F-F toiminnot ovat samat CD-toistotilassa.

Voit vaihtaa toimintatilan CD ja USB välillä painamalla FUNCTION-painiketta laitteesta tai PLAY/PAUSE-painiketta kauko-ohjaimesta.

## MP3-toisto (CD/USB-käytön aikana)

1. Paina PLAY/PAUSE-painiketta käynnistääksesi toiston valitusta raidasta CD/USB-tilassa.
2. Valittu kappalenumero ja kansionumero näkyvät näytössä toiston aikana. Näytössä näkyy myös MP3-kuvake ja "▶" ilmaisim.
3. Voit katkaista toiston milloin tahansa painamalla STOP-painiketta.



## Soittoraitojen ylihyppäys ja pikahaku CD/USB-tilassa

Voi hypätä seuraavan raidan alkuun, takaisin toistuvan raidan tai sitä edellisen alkuun painamalla UP/F-F (pikahaku eteenpäin) tai DN/F-R (pikahaku taaksepäin) painiketta. Toisto käynnistyy valitun raidan alusta.

Pidä UP/F-F tai DN/F-R painiketta yhtäjaksoisesti alaspainettuna käynnistääksesi raitahauun eteen- tai taaksepäin suurella nopeudella.

Voit hypätä kerralla 10 raitaa eteenpäin/taaksepäin painamalla TRACK+10/TRACK-10 painiketta kauko-ohjaimesta.

## CD/MP3-toiston kertaus/hajatoisto (CD/USB-käytön aikana)

Paina PLAY.MODE-painiketta laitteesta tai REPEAT-painiketta kauko-ohjaimesta, jolloin toistuva kappale kertaautuu ja REP kuvake syttyy raitanumeronäyttöön. Painamalla painiketta uudelleen, soitin kertailee kaikki valitun USB- tai MP3-tiedoston raidat ja REP ilmaisim syttyy. Paina painiketta uudelleen ja paina sitten DN/F-R tai UP/F-F-painiketta valitaksesi kerrattavaksi haluamasi raidat hyppäämällä taaksepäin tai eteenpäin. "ALBUM" ja "001" "002" (kansion nimi ja kappaleen nimi) alkavat vilkkua. Paina PLAY.MODE-painiketta neljännen kerran tai RANDOM-painiketta kauko-ohjaimesta. Hajatoisto käynnistyy ja näyttöön syttyy "RANDOM". Paina DN/F-R tai UP/F-F-painiketta valitaksesi soittoraidat satunnaisjärjestyksessä.



Paina PLAY.MODE-painiketta viidennen kerran, jolloin sekä kertaus- että hajatoisto peruuntuvat. Paina STOP-painiketta, kun haluat lopettaa toiston.



### Huom!

Levy ei sisällä mitään kansiota, jos soitin ei tunnista MP3-tiedostoa. ALBUM-kertaus ei ole käytössä CD-toiston aikana.

### Muistitoiminnon käyttö CD/MP3-tilassa

1. Paina PLAY.MODE-painiketta laitteesta tai PROGRAM-painiketta kauko-ohjaimesta CD-toiston ollessa pysäytystilassa asettaaksesi laitteen ohjelmointitilaan (PROG). "PROG" ja "P01" ilmaisimet syttyvät ja PROG alkaa vilkkua numeronäytössä. Paina DN/F-R tai UP/F-F-painiketta valitaksesi haluamasi raidan ja paina sitten PLAY.MODE tai PROGRAM-painiketta valinnan vahvistamiseksi.



2. Paina PLAY.MODE-painiketta tai PROGRAM-painiketta ohjelmoidaksesi seuraavan raidan. Toista toimenpiteet, kunnes kaikki haluamasi raidat on ohjelmoitu.
3. MP3-muistin asetustoimenpiteet CD/USB-käytön aikana ovat samat kuin yllä esitettyissä vaiheissa 1 ja 2.
4. Paina PLAY/PAUSE-painiketta taltioitujen raitojen toistoa varten. Paina DN/F-R tai UP/F-F-painiketta valitaksesi haluamasi taltioitun raidan.
5. Paina STOP-painiketta kaksi kertaa, kun haluat poistua ohjelmatilasta. Koko tallennettu ohjelma pyyhkiytyy.

### Huom!

Muistiin on mahdollista taltioida yhteensä 99 MP3-raita ja 20 CD-raita.

### USB-TALLENNUS

#### 1. CD-nauhoitus

Kytke USB-muisti USB-porttiin. Paina sitten CD/USB-painiketta, aseta CD-kelkkaan CD-levy ja toista raita, jonka haluat nauhoittaa. Paina RECORD-painiketta kaksi kertaa käynnistääksesi nauhoituksen. USB-kuvake alkaa vilkkua näytössä. Nauhoitus jatkuu seuraavasta raidasta, kunnes painat STOP-painiketta lopetusta varten.

#### 2. MP3-nauhoitus

Kytke USB-muisti USB-porttiin. Paina sitten CD/USB-painiketta, aseta CD-kelkkaan MP3-levy. Nauhoitustoimenpiteet ovat samat kuin yllä vaiheessa 1.

#### 3. Äänitys levysoittimesta

Kytke USB-muisti USB-porttiin. Paina sitten PHONO-painiketta, toista äänilevyä, jolta haluat äänittää ja aseta äänivarsi oikeaan paikkaan. Paina RECORD-painiketta kaksi kertaa käynnistääksesi äänityksen. Paina STOP-painiketta, kun lopetat äänityksen.



### **Huom!**

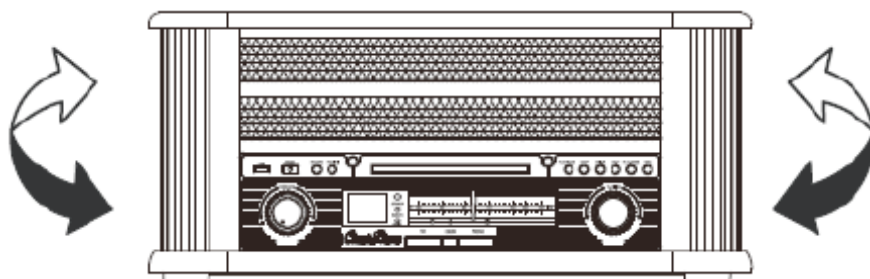
Tallennus katkeaa, jos STOP-painiketta painetaan äänityksen aikana.

4. Paina DELETE-painiketta kerran. Näyttöön ilmestyy DEL.  
Paina DELETE-painiketta uudelleen vahvistaaksesi valitsemasi raidan pyyhinnän.

### **RADIOLÄHETYSTEN VASTAANOTTO**

1. Paina POWER-painiketta etupaneelista kytkeäksesi virran järjestelmään ja säädä voimakkuus matalalle tasolle. Valitse FM-taajuuskaista painamalla FM-painiketta. Virittimen näytön taustavalo syttyy.
2. Käännä TUNING-säädintä ja etsi haluamasi radioasema. FM ST. Ilmaisin syttyy, jos virität stereo-ohjelmaa lähettävälle FM-asemalle. Vastaanotto vaihtuu stereoksi automaattisesti. Vastaanotto vaihtuu monoksi, jos viritetyn aseman signaali on heikko.
3. Katkaise virta järjestelmästä painamalla POWER-painiketta uudelleen. POWER-ilmaisin ja näytön taustavalo sammuvat.

### **Antenni**



FM-antenni sijaitsee laitteen takapaneelissa. Säädä tarvittaessa antennin asentoa ja suuntaa löytääksesi asennon joka antaa parhaan vastaanoton.

### **CD-SOITTIMEN KÄYTTÖ**

1. Valitse CD-toiminto painamalla CD/USB-painiketta. Näyttöön ilmestyy "---" symboli. Laitteella voi toistaa CD, CD-R ja CD-RW-levyjä.
2. Avaa CD-kelkka painamalla OP/CL-painiketta.
3. Aseta CD-kelkkaan haluamasi levy (MP3-yhteensopiva) etikettipuoli ylöspäin.
4. Sulje levykelkka painamalla OP/CL-painiketta uudelleen. Levy pyörii muutaman sekunnin soittimen lukiessa levytiedot. Toisto käynnistyy tämän jälkeen levyn ensimmäisestä raidasta.
5. Näyttöön ilmestyy MP3-symboli, kun soitin on tunnistanut MP3-tiedoston. Symboli ei syty, jos soitin ei tunnista MP3-tiedostoa levyllä.

### **ÄÄNILEVYJEN SOITTO**

Tämä järjestelmä sisältää täysikokoisen, 3-nopeuksisen, hihnavetoisen levysoittimen, jolla voi soittaa 33, 45 ja 78-kierroksen levyjä.

1. Paina POWER painiketta etupaneelista ja säädä voimakkuus matalalle tasolle.
2. Valitse levysoitintoiminto painamalla PHONO-painiketta.
3. Varmista, että neulansuojus on irrotettu äänirasiasta ja äänivarren lukitus vapautettu.
4. Aseta levysoittimen nopeusvalitsin haluamallasi nopeudelle 33, 45 tai 78 kierrosta. Aseta levylautasen akselille 45-kierroksen adapteri, jos soitettava levy on single-levy.

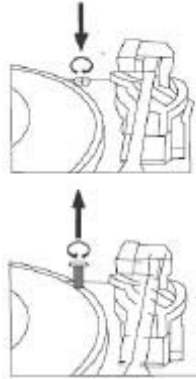
5. Aseta levylautaselle äänilevy.
6. Nosta äänivarsi ylös pidikkeestä. Siirrä äänivarsi äänilevyn reunaan siten, että neula on ensimmäisen soittouran yläpuolella. Levylautanen alkaa pyöriä automaattisesti. Käytä äänivarren nosto/laskuvipu laskeaksesi äänivarren varovasti alas äänilevylle.
7. Säädä äänenvoimakkuus sopivaksi käyttämällä VOLUME-säädintä.
8. Kun äänivarsi saavuttaa levyn loppu-uran, se palautuu automaattisesti pidikkeeseensä ja levysoitin pysähtyy.
9. Voit katkaista virranjärjestelmästä painamalla POWER-painiketta uudelleen. POWER-ilmaisin sammuu.

**Huom!**

Älä käännä tai pysäytä levylautasta manuaalisesti. Levysoittimen siirtäminen lukitsematta äänivartta voi vahingoittaa sitä.

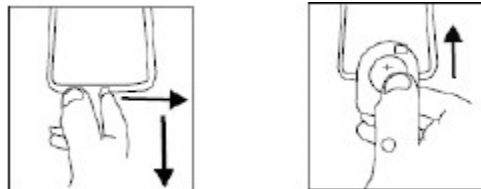
**Tärkeää!**

- Levysoittimen oikeassa yläkulmassa on kuljetusruuvi. Lukitse tämä ruuvi kuljetuksen ajaksi suojataksesi levysoitinta vahingoittumiselta.
- Käännä kuljetusruuvia myötäpäivään (ruuvi kiertyy alas) ruuvimeisselillä, avataksesi lukituksen ennen kuin käynnistät levysoiton.
- Kierrä ruuvia vastapäivään lukitaksesi levysoittimen uudelleen kuljetusta varten.



**LITIUM-PARISTON ASENNUS KAUKO-OHJAIMEEN**

- Kauko-ohjain toimii yhdellä CR2025 (3V) litium-paristolla.
- Työnnä vipu peukalolla nuolen osoittamaan ja poista paristopidike kauko-ohjaimesta vetämällä sitä itseäsi kohti. Asenna paristopidikkeeseen litium-paristo (CR2025) positiivinen puoli (+) ylöspäin. Työnnä paristopidike varovasti kauko-ohjaimen, kunnes kuulet naksahdavan äänen.



## CD-LEVYJEN HOITAMINEN

- Poista levy kotelostaan painamalla varovasti kotelon keskeltä ja nosta levy pois pitämällä varovasti kiinni sen reunoista.



- Sormen jäljet ja pöly on huolellisesti pyyhittävä levyn pinnalta pehmeällä liinalla. Toisin kuin tavanomaiset äänilevyt, CD-levyillä ei ole pölyä ja mikroskooppisia roskia kerääviä uria, joten hellä pyyhkiminen pehmeällä liinalla poistaa useimmat hiukkaset. Suorita pyyhintä levyn keskeltä suorassa linjassa kohti reunoja.



- Puhdista levy säännöllisesti pehmeällä, nukkaamattomalla, kuivalla liinalla. Älä koskaan käytä pesuaineita tai hankaavia puhdistusaineita levyjen puhdistamiseen. Käytä nimenomaan CD-levyille suunniteltua puhdistussarjaa.
- Älä koskaan kirjoita mitään tai liimaa tarroja CD-levyjen pintaan.

## TEKNISET TIEDOT

1. Radio  
FM: 87.5 - 108 MHz
2. Levysoittimen nopeudet: 33/45/78-kierrosta/min.  
Levykoko: 17.5/25/30 cm
3. CD-soittimella voi soittaa CD/CD-R/CD-RW/MP3-levyjä
4. USB-liitäntä on MP3-yhteensopiva
5. Suurin tehonkulutus: 24 W
6. Lähtöteho: 2 x 4.5 W
7. USB-nauhoitus CD- ja äänilevyiltä  
Bittiarvo: 128 kbps

## Laitteen hävittäminen



Tämä symboli ilmaisee, että asianomaista tuotetta tai sen paristoja/akkua ei saa hävittää kotitalousjätteen mukana. Varmista tuotteen ja paristojen/akun oikea käsittely hävittämällä ne paikallisten lakien tai kierrätysvaatimusten mukaisesti. Näin autat säästämään luonnonvaroja ja parantamaan elektronisen jätteen ympäristönsuojelun säädäntöjä (Waste Electrical and Electronic Equipment Directive).

Maahantuoja: Truebell Finland Oy  
Juurakkokuja 4, 01510 Vantaa  
Huolto: 030 650 5506  
2016