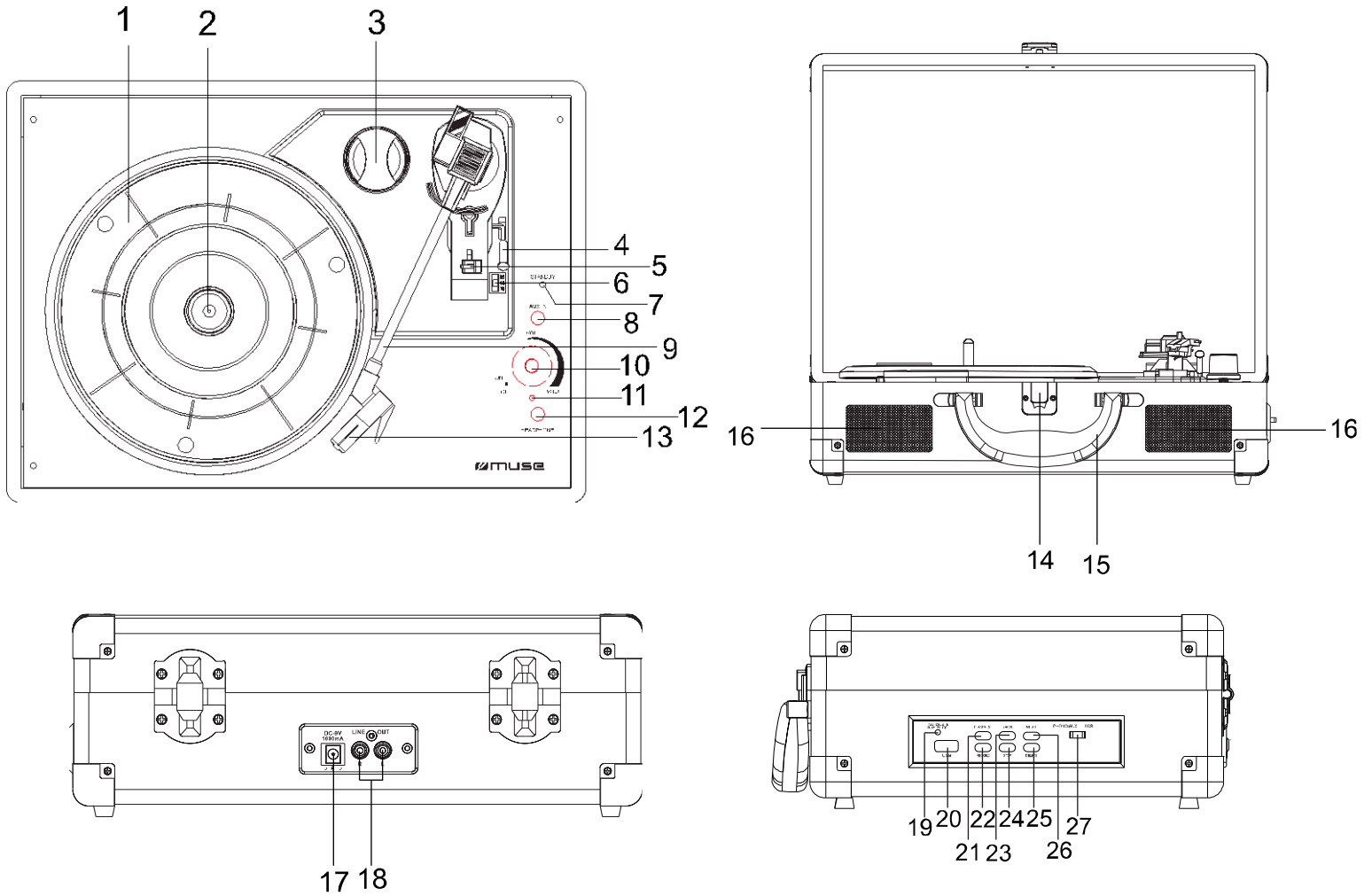


MT-101LT/MT-101BR/MT-101DB

Levysoitin-stereo-järjestelmä

SÄÄTIMIEN SIJAINNIT JA KUVAUKSET



1. Levylautanen
2. Keskitappi
3. 45 RPM -sovitin
4. Laskuvipu
5. Äänivarren pidike
6. Nopeudenvälitsin (33/45/78)
7. Valmiustilapainike
8. AUX IN -liitäntä
9. Äänivarsi
10. Virtakytkin ja äänenvoimakkuuden säädin
11. Virranilmaisvalo
12. Kuulokeliitäntä

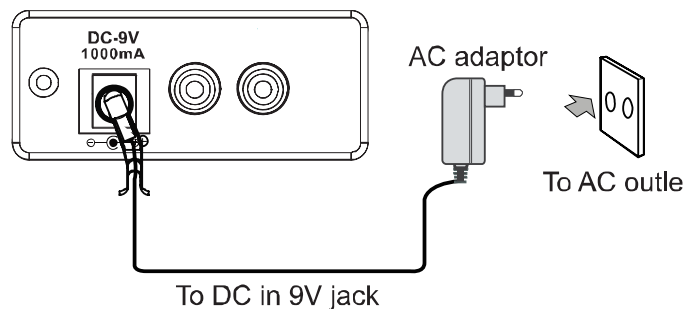
13. Neula
14. Salpa
15. Kantokahva
16. Kaiuttimet
17. Tasavirtaliitäntä, 9 V
18. Ulkoisen laitteen liitäntä
19. Toiston/äänityksen/poiston LED-ilmaisim
20. USB-portti
21. PLAY/PAUSE: toisto-/pysäytyspainike
22. RECORD: äänityspainike
23. BACK: edellinen-painike
24. STOP: toiston lopetuspainike
25. DELETE: poistopainike
26. NEXT: seuraava-painike
27. Toimintosäädin (PHONO/AUX/USB)

VIRRANSYÖTTÖ

Verkkolaitteen avulla

Verkkolaite: Syöttöteho 100–240 V~50/60 Hz

Lähtöteho 9 V--, 1000 mA



Mukana tuleva verkkolaite sopii 100–240 V:n vaihtovirrälle, ja sen saa kytkeä vain tätä vastaavaan verkkovirtaan.

TÄRKEÄÄ

Automaattinen valmiustila

Kun äänentoisto on loppunut tai äänenvoimakkuus on säädetty erittäin matalaksi eikä soitinta ole käytetty kahteen tuntiin, soitin siirtyy automaattisesti energiaa säästävään valmiustilaan (virranilmaisim muuttuu punaiseksi).

Kytke soitin takaisin päälle painamalla STANDBY-painiketta. Virranilmaisim muuttuu siniseksi.

Varoitus:

- * Mukana tuleva verkkolaite on tarkoitettu vain tämän soittimen kanssa käytettäväksi.
- * Kytke virta pois päältä ennen verkkolaitteen irrottamista, jotta soitin ei vaurioidu.
- * Mikäli soitinta ei käytetä pitkään aikaan, irrota verkkolaite pistorasiasta.
- * Aseta soitin pistorasian lähelle ja varmista, että pistorasiaan on helppo ulottua. Jos toiminnassa

on häiriöitä, kytke soitin välittömästi irti pistorasiasta.

* Verkkoalaite mahdollistaa soittimen kytkemisen irti pistorasiasta. Siihen täytyy päästä helposti käsiksi käytön aikana.

* Soittimen virran saa kytkettyä kokonaan pois irrottamalla verkkolaite pistorasiasta.

* Älä koskaan käytä vaurioitunutta verkkolaitetta. Sijoita virtajohto turvallisesti siten, että se ei jää puristuksiin. Jos johto on vaurioitunut, ota yhteyttä huoltopalveluun tai jälleenmyyjään.

SOITTIMEN KYTKEMINEN PÄÄLLE/POIS

1. Kytke soitin päälle kääntämällä **ON/OFF**-kytkintä myötäpäivään, kunnes se naksahtaa, ja säädä äänenvoimakkuutta matalammalle.

2. Kun lopetat soittimen käytön, sammuta soitin kääntämällä **ON/OFF**-kytkintä vastapäivään, kunnes se naksahtaa.

Äänilevyn kuuntelu (PHONO)

1. Kun soitin on kytketty päälle, säädä PHONE/AUX/USB-säädin PHONO/AUX-asentoon.

2. Ota neulan suojus pois ja irrota äänivarsin pidikkeestä.

3. Aseta levy lautaselle ja valitse levyn nopeus (33/45/78).

HUOM: Jos toistat 45 RPM -singlelevyjä, aseta 45 RPM -sovitin keskitappiin (sovitin on pidikkeessä äänivarren lähellä).

4. Nosta äänivartta laskuvivun avulla ja siirrä äänivarsi varovasti haluttuun levyn kohtaan. Aloita äänentoisto laskemalla äänivarsi hitaasti levyille laskuvivun avulla.

5. Säädä äänenvoimakkuus halutulle tasolle.

6. Levy pysähtyy automaattisesti, kun se on lopussa. Äänivarsi täytyy palauttaa pidikkeeseen manuaalisesti.

TÄRKEÄÄ:

- Älä käännä tai pysäytä levylautasta manuaalisesti. Lautasen liikuttaminen silloin, kun äänivarsi on vapaana, voi vaurioittaa äänivartta tai neulaa.

- Levyjen soittaminen ei toimi, jos soittimeen on kytketty AUX IN -johto.

AUX IN -tilan käyttö

1. Kytke johdon toinen pää soittimen lisälaiteliitäntään (johto ei sisälly tuotteeseen).

2. Kun soitin on kytketty päälle, säädä PHONE/AUX/USB-säädin PHONO/AUX-asentoon.

3. Käytä ulkoista äänilaitetta normaalisti: ääni kulkeutuu automaattisesti laitteen kaiuttimiin.

4. Säädä äänenvoimakkuus halutulle tasolle.

5. Lopeta äänentoisto irrottamalla ulkoinen laite lisälaiteliitännästä.

USB-laitteen kuuntelu

1. Kytke MP3-tiedostoja sisältävä USB-laite tai MP3-soitin USB-porttiin.
2. Kun soitin on kytketty päälle, säädä PHONE/AUX/USB-säädin USB-asentoon. Äänentoisto alkaa automaattisesti ja LED-ilmaisain muuttuu siniseksi.
3. Säädä äänenvoimakkuus halutulle tasolle.
4. Siirry seuraavaan kappaleeseen painamalla NEXT-painiketta kerran tai ohita useampi kappale painamalla painiketta useaan kertaan. Palaa nykyisen kappaleen alkuun painamalla BACK-painiketta kerran tai palaa takaisin useamman kappaleen verran painamalla painiketta useaan kertaan.
5. Pysäytä USB-toisto painamalla PLAY/PAUSE-painiketta; LED-ilmaisain alkaa vilkkua.
6. Lopeta USB-toisto painamalla STOP-painiketta; LED-ilmaisain sammuu.
7. Nykyisen kappaleen voi poistaa pitämällä DELETE-painiketta pohjassa USB-toiston aikana; LED-ilmaisain vilkkuu kaksi kertaa. Kun nykyinen kappale on poistettu, seuraava kappale toistetaan automaattisesti.

USB-laitteen irrottaminen

Varmista, että äänentoisto on lopetettu ja soitin on kytketty pois päältä (OFF) ennen USB-laitteen irrottamista, jotta laitteet eivät vaurioidudu.

Äänitys PHONO-/AUX IN -kanavista USB:hen

1. Kytke USB-laite USB-porttiin (varmista, että USB-laitteessa on riittävästi tilaa äänitetyille tiedostolle).
2. Valitse äänentoistotila (PHONO tai AUX IN) ja aloita äänentoisto.
3. Aloita äänitys RECORD-painikkeella; LED-ilmaisain palaa punaisena. Keskeytä äänitys painamalla PLAY/PAUSE-painiketta kerran; LED-ilmaisain vilkkuu punaisena. Jatka äänitystä painamalla PLAY/PAUSE-painiketta uudelleen.
4. Lopeta äänitys painamalla RECORD-painiketta; LED-ilmaisain sammuu.
5. Kuuntele äänite säätämällä PHONE/AUX/USB-säädin USB-asentoon: äänite toistetaan automaattisesti.
6. Valitse kappale BACK- ja NEXT-painikkeilla.
7. Lopeta äänentoisto painamalla STOP-painiketta.

KUULOKKEIDEN KÄYTTÖ

Ulostulojännite enintään 150 Mv

VAROITUS KUULOKKEIDEN ÄÄNENVOIMAKKUDESTA

Pidä äänenvoimakkuus matalalla, kun kytket kuulokkeet, ja lisää sitä asteittain tarvittaessa. Jatkuva kuulokkeilla kuuntelu korkealla äänenvoimakkuudella voi johtaa kuulovaurioihin. Kun kuulokkeet on kytketty, soittimen kaiuttimista ei kuulu ääntä. Varoitus:

Vältä musiikin kuuntelua korkealla äänenvoimakkuudella, joka voi vahingoittaa kuuloasi.



Mahdollisia kuulovaurioita voi ehkäistä välttämällä pitkäaikaista korkealla äänenvoimakkuudella kuuntelua.

RCA-liitännän käyttö

Kytke äänikaapelin (ei sisälly tähän soittimeen) toinen pää soittimen takana olevaan LINE OUT -liitännään ja toinen pää toisen äänilaitteen RCA IN tai AUX IN -liitännään.

1. Kytke toinen laite päälle.
2. Valitse äänentoistotila (PHONO tai AUX IN) ja aloita äänentoisto.

Levysoittimen neulan vaihto

Neulan irrottaminen

1. Nosta äänivarsi ylös

Irrota vanha neula asettamalla ruuvimeisseli neulaan ja painamalla alas kuvan A-kohdan näyttämällä tavalla.

2. Irrota neula vetämällä neulaa eteenpäin ja painamalla sitä alas.

Neulan asentaminen

1. Pidä kiinni neulan kärjestä ja paina neula paikoilleen kuvan B-kohdan näyttämällä tavalla.

2. Paina neulaa ylöspäin kuvan C-kohdan näyttämällä tavalla, kunnes neula lukittuu paikoilleen.



VINKKEJÄ HYVÄÄN LEVYSOITTIMEN KÄYTTÖÖN

1. Avaa ja sulje soittimen pölykansi varovasti tarttumalla siihen keskiosasta tai molemmilta sivuilta.

2. Älä kosketa neulan kärkeä sormin. Vältä neulan kolahtamista levyhautasta tai levyn reunaa vasten.
3. Puhdista neula säännöllisesti pehmeällä harjalla; liikuta harjaa vain takaa eteenpäin, ei muuhun suuntaan.
4. Jos neulanpuhdistusaineen käyttö on tarpeen, käytä sitä vain pieniä määriä.
5. Pyyhi pölykansi ja soittimen runko hellävaraisesti pehmeällä liinalla. Käytä rungon ja pölykannen puhdistamisessa vain pieniä määriä mietoa puhdistusainetta.
6. Älä käytä minkään soittimen osan puhdistamiseen vahvoja kemikaaleja tai liuottimia.

LAITTEEN TIEDOT

YLEISET TIEDOT

Virta:

Verkkolaite: Vaihtovirta, 100–240 V AC , 50/60 Hz. Ulostulo: Tasavirta, DC---9 V 1000 mA.

Lähtöteho: 2 X 1 W RMS.

LISÄTIETOJA



VAROITUS: Älä irrota soittimen rungon kantta tai takakantta: tässä on sähköiskun vaara. Soittimen sisällä ei ole osia, joita käyttäjä voisi huoltaa. Huoltotöitä saa tehdä vain pätevä ammattilainen.



Kolmion sisällä olevan salaman kuva on varoitusmerkki, joka ilmoittaa vaarallisesta jännitteestä laitteen sisällä.



Kolmion sisällä olevan huutomerkkin kuva on varoitusmerkki, joka ilmoittaa tärkeistä laitteeseen liittyvistä ohjeista.

VAROITUS!

- Älä estä laitteen ilmanvaihtoa peittämällä tuuletusaukkoja lehdellä, pöytäliinalla, verholla tms.
- Laitteen lähelle ei saa asettaa avoliekkejä, kuten kynttilöitä.
- Laitetta ei saa käyttää ankarissa ilmasto-olosuhteissa.
- Laitetta ei saa altistaa nesteroiskeille.
 - Varmista, että laitteen ympärillä on 5 cm vapaata tilaa joka puolella, jotta ilmanvaihto toimii oikein.

- Älä aseta laitteen päällä nestettä sisältäviä esineitä, kuten maljakoita.
- Arvokilpi on laitteen takaosassa.
- Sähköisille häiriöille tai ilmiöille altistuminen voi haitata laitteen toimintaa, ja sen virta voidaan joutua kytkemään uudelleen päälle.



Jos haluat hävittää tämän tuotteen, huomaathan, että sähkölaitteita ei saa laittaa kotitalousjätteen joukkoon. Vie laite kierrätettäväksi sähkölaitteiden kierrätykseen tarkoitettuun paikkaan. Pyydä kierrätykseen neuvoa paikallisilta viranomaisilta tai tuotteen jälleenmyyjältä.



NEW ONE S.A.S

10, Rue de la Mission, 25480 Ecole Valentin, France

Valmistuttaja: Truebell Finland Oy

Juurakkokuja 4, 01510 Vantaa

Huolto: 030 650 5505