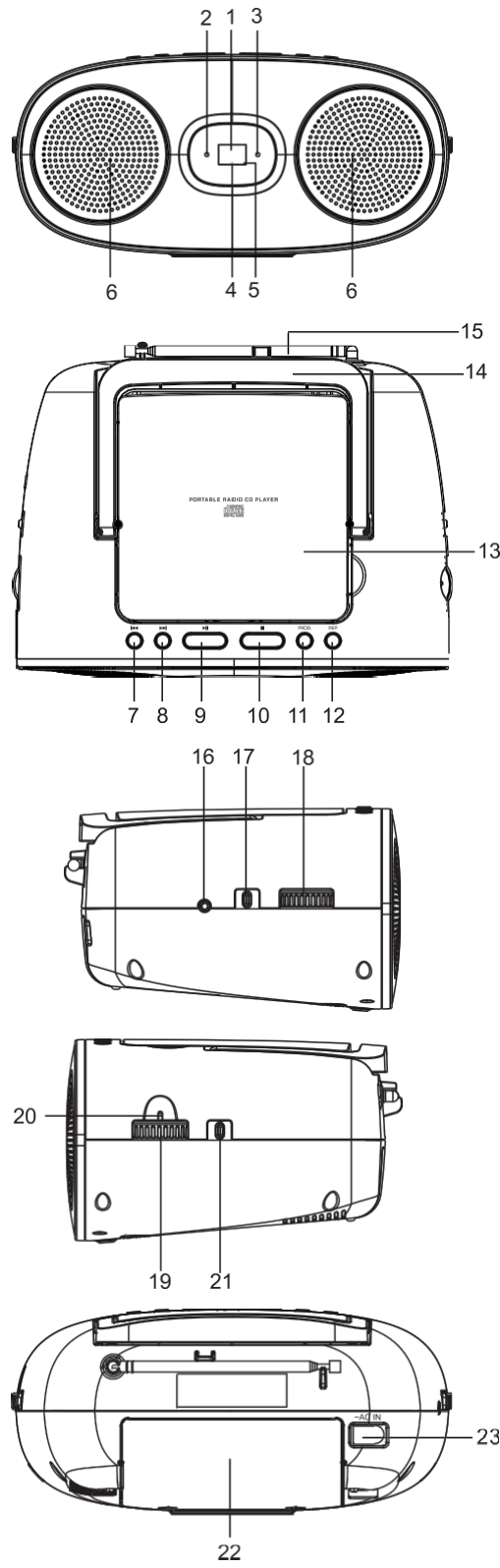


new
one



Käyttöopas

RD306 / RD306BL
RD306R / RD306W



FI Lue ohjeet huolellisesti ennen laitteen käyttöä.

FI

OSIEN SIJAINNIT JA KUVAUKSET

1. LED-näyttö
2. Virranilmaisin
3. Ohjelman ilmaisim (PROG.)
4. Uudelleentoiston ilmaisim (REP.)
5. Toiston/pysäytyksen ilmaisim
6. Kaiuttimet
7. Ohitus-/kelauspainike (SKIP)
8. Ohitus-/kelauspainike (SKIP)
9. Toisto-/pysäytyspainike (PLAY/PAUSE)
10. Lopetuspainike (STOP)
11. Ohjelmointipainike (PROG.)
12. Uudelleentoistopainike (REP.)
13. CD-pesä
14. Kantokahva
15. FM-telekoopiantenni
16. AUX IN -liitäntä
17. Toiminnon valitsin (CD/AUX, RADIO, virta ON/OFF)
18. Äänenvoimakkuuden säädin
19. Sääntönuppi ja asteikko
20. Osoitin
21. Taajuusalueen valitsin (FM/MW)
22. Paristopesä
23. Vaihtovirta-aukko (AC IN)

VIRRANSYÖTTÖ

Laitte käyttää vaihtovirtaa (AC), 230 V 50 Hz tai 6 x 1,5 V R14/UM-2/ "C"-koon paristot (Paristot eivät sisälly tuotteeseen)

VAIHTOVIRAN KÄYTTÖ

Kytke irrotettava vaihtovirtajohto (sisältyy) laitteen takana olevaan AC-aukkoon. Kytke vaihtovirtajohto sopivaan, vakiomalliseen vaihtovirtapistorasiaan.

TASAVIRAN KÄYTTÖ

Laita paristot paristopesään. Käytä vain ohjeessa mainittuja paristoja. Noudata paristopesään merkittyjä napaisuuksia. Väärä napaisuus voi vaurioittaa laitetta. Älä yritä ladata paristoja uudelleen: ne voivat syttyä tuleen tai räjähtää. Paristot täytyy vaihtaa, kun: Äänenvoimakkuus hiipuu tai äänentoistossa on häiriöitä. Jotta paristot eivät vuoda, irrota ne laitteesta, kun laite on pitkään käyttämättömänä. VAIROITUS: Väärin asetetuissa paristoissa on räjähdysvaara. Vaihda paristot vain saman tai vastaavan tyyppiin paristoihin.

Huom.:

- Vaihtovirtajohto täytyy kytkeä irti sekä laitteesta että pistorasiasta, jotta laite toimii paristojen avulla.
- Kun laite on kytketty verkkovirtaan, virtalähteenä valikoituu automaattisesti vaihtovirta.
- Kun äänentoisto on loppunut tai ääntä ei toisteta, laitteen virta sammuu automaattisesti 10 minuutin jälkeen energian säästämiseksi. Nollaa laite säätämällä toiminnonvalitsin OFF-asentoon. Odota muutaman sekunnin ajan ja kytke laite takaisin päälle.

CD-levyjen kuuntelu

1. Säädä toiminnonvalitsin CD/AUX-asentoon Virran merkkivalo (ON) syttyy.
2. Avaa CD-luukku. Aseta CD-levy paikoilleen kuvapuoli ylöspäin ja sulje luukku. Soitettavien kappaleiden kokonaismäärä tulee näytölle näkyviin muutaman sekunnin kuluttua.
3. Aloita toisto painamalla toistopainiketta. Nykyisen kappaleen numero näkyy näytöllä. Merkkivalo syttyy.

TOISTO/PYSÄYTYS

Pysäytä toisto väliaikaisesti painamalla toistopainiketta. Toiston merkkivalo alkaa vilkkua. Jatka toistoa painamalla painiketta uudelleen.

LOPETUS

Jos ■ -painiketta painetaan toiston aikana, levy toisto pysähtyy. (Soitettavien kappaleiden kokonaismäärä näkyy näytöllä.)

OHITUS JA HAKU

Voit siirtyä eteen- tai taaksepäin haluamaasi kappaleeseen painamalla ohituspainikkeita. Kun CD-levyä soitetaan, paina ohituspainiketta pohjaan. CD pikakelaa eteen- tai taaksepäin, jolloin voit etsiä kappaleesta halutun kohdan. Normaali toisto jatkuu, kun vapautat painikkeen.

KAPPALEIDEN TOISTO UUELLEEN

Kun halutaan toistaa nykyinen kappale uudelleen, paina REP.-painiketta kerran. Merkkivalo alkaa vilkkua.

Kun halutaan toistaa kaikki kappaleet uudelleen, paina REP.-painiketta kaksi kertaa. REPEAT-merkkivalo syttyy. Uudelleentoisto voi peruuttaa painamalla REP.-painiketta uudelleen. REPEAT-merkkivalo sammuu.

OHJELMOINTI

1. Kun toisto on lopetettu, paina PROG.-painiketta. Näytöllä vilkkuu numero 01.
2. Valitse haluttu kappale painamalla ohituspainikkeita ja vahvasta valinta PROG.-painikkeella. Ohjelman merkkivalo vilkkuu ohjelmoinnin aikana.
3. Ohjelmoi enintään 20 kappaletta toistamalla yllä mainitut vaiheet.
4. Aloita ohjelman toistaminen painamalla toistopainiketta Ohjelmoinnin merkkivalo syttyy.
5. Keskeytä ohjelma painamalla painiketta kaksi kertaa. Ohjelman merkkivalo sammuu.

Jos CD-levyn toistossa on ongelmia, jokin seuraavista keinoista voi auttaa:

1. Soittimen kytkeminen päälle/pois. Virtajohtojen irrottaminen pistorasiasta ja kytkeminen pistorasiaan uudelleen.
2. CD-levyn puhdistaminen.

ULKOISEN LAITTEEN KYTKEMINEN

1. Säädä toiminnonvalitsin CD/AUX-asentoon Kytke ulkoinen laite (esim. mp3-soitin) CD-soittimen AUX IN -liitäntään (johto ei sisälly tuotteeseen). CD-soitin siirtyy automaattisesti AUX-tilaan.
2. Aloita ulkoisen laitteen sisällön toisto.
3. Säädä äänenvoimakkuus halutulle tasolle.
4. Pysäytä toisto irrottamalla ulkoinen laite AUX IN -liitännästä.

Huom.: Kun äänikaapeli on irrotettu AUX IN -liitännästä, CD-soitin siirtyy automaattisesti CD-tilaan.

HUOLTO

Puhdistus

VAROITUS: Irrota CD-soitin verkkovirrasta ennen puhdistamista.

- Käytä puhdistamiseen pehmeää, kuivaa ja puhdasta liinaa. Puhdista takaosan tai sivujen tuuletusaukot säännöllisesti pölystä.
- Soitin voi vaurioitua, mikäli käytetään liuotimia, hankaavia aineita tai alkoholipohjaisia aineita.
- Jos soittimen sisään joutuu esine tai nestettä, irrota soitin välittömästi verkkovirrasta ja toimita se valtuutetun ammattilaisen tarkastettavaksi.

Levyjä koskevia huomioita.

- * Älä käytä epätavallisen muotoisia CD-levyjä (esim. sydämenmuotoisia tai kahdeksankulmaisia levyjä), sillä soitin voi vaurioitua.
- * Laita CD-osastoon vain yksi levy kerrallaan.
- * Älä yritä avata CD-osastoa toiston aikana.
- * Älä koske linssiin, sillä soitin voi vaurioitua.
- * Jos levyssä on naarmuja, liikaa tai somenjälikkiä, toistossa voi esiintyä häiriöitä. Puhdista levy liinalla ennen sen soittamista. Pyyhi levy keskeltä ulospäin suuntautuvin liikkein. Älä säilytä levyjä korkeassa lämpötilassa tai kosteissa oloissa, koska ne voivat vääntyä. Kun toisto loppuu, laita levy takaisin koteloonsa.

Tärkeää

- Ennen kuin liikuttelet soitinta, ota levy pois CD-osastosta.

TEKNISET TIEDOT

VIRRANSYÖTTÖ AC/vaihtovirta: 230 V, 50 Hz, 14 W:n virrankulutus
DC/tasavirta: 9 V, 6x1,5 V, paristotyyppi R14/UM-2/ "C"-koko (eivät sisälly)

RADIO:

FM 88–108 MHz
MW 540–1600 kHz

CD-SOITIN:

TAAJUUS: 100 Hz – 20 kHz
SIGNAALIKOHINASUHDE: 40 dB

AUX IN: 3,5 mm:n AUX-jakkiliitin

Huom.: Tuotteen rakenne ja tiedot voivat poiketa tässä ohjeesta mainitusta ilman erillistä ilmoitusta.

TÄRKEITÄ TURVALLISUUSTIETOJA



VAROITUS: Älä avaa soitinta: tässä on sähköiskun vaara. Huuoltotöitä saa tehdä vain pätevä ammattilainen.



Kolmion sisällä olevan salamankuva on varoitusmerkki, joka ilmoittaa vaarallisesta jännitteestä laitteen sisällä.



Kolmion sisällä olevan huutomerkkin kuva on varoitusmerkki, joka ilmoittaa tärkeistä laitteeseen liittyvistä ohjeista.

Varoitusmerkki on soittimen pohjassa.

VAROITUS: VÄLTÄ TULIPALON JA SÄHKÖISKUN VAARA: ÄLÄ ALTISTA LAITETTA SATEELLE TAI KOSTEUDELLE.

VAROITUS: Jos laite on avattu ja sen suojausmekanismit eivät toimi, se aiheuttaa näkymättömän lasersäteilyn vaaran. Vältä säteelle altistumista.

LAITTEEN KYTKEMINEN PÄÄLLE/POIS

1. Kytke laite päälle säätämällä toiminnonvalitsin **CD/AUX-** tai **RADIO-**asentoon. Virran merkkivalo (ON) syttyy.
2. Kytke laite pois päältä säätämällä toiminnonvalitsin **OFF-**asentoon. Virran merkkivalo (ON) sammuu.

RADION KUUNTELU

1. Säädä toiminnonvalitsin **RADIO-**asentoon.
2. Säädä taajuusalueen valitsinta ja valitse FM- tai MW-taajuusalue.
3. Valitse radioasema **TUNING-**säätimellä.
4. Säädä äänenvoimakkuus halutulle tasolle.

Radiovastaanoton parantaminen:
FM: Pidennä teleskooppiantennia.
MW: Käännä laitetta vaakatasossa.

Tämä CD-levysoitin on luokiteltu laseria käyttäväksi CLASS 1 LASER -laitteeksi. CLASS 1 LASER PRODUCT -merkintä on laitteen pohjassa.



CLASS 1 LASER PRODUCT
PRODUCTO LASER CLASE 1
PRODUIT LASER DE CLASSE 1

TÄRKEÄÄ:

- Laitetta ei saa käyttää ankarissa ilmasto-olosuhteissa.
- Arvokilpi on laitteen takaosassa.
- Varmista, että laitteen ympärillä on 5 cm vapaata tilaa joka puolella, jotta ilmanvaihto toimii oikein.
- Älä estä laitteen ilmanvaihtoa peittämällä tuuletusaukkoja lehdellä, pöytäliinalla, verholla tms.
- Laitteen lähelle ei saa asettaa avoliekejä, kuten kynttilöitä.
- Älä altista laitetta valuvälle vedelle tai vesiroiskeille.
- Älä aseta laitteen päällä nestettä sisältäviä esineitä, kuten lasseja tai maljakoita.
- Älä heitä paristoja tuleen! Ota ympäristö huomioon, kun hävität paristoja.
- Paristoja ei saa altistaa kuumuudelle, kuten auringonpaisteelle, tulelle tai muulle lämmönlähteelle.
- Laitte sammutetaan hätätilanteessa virtajohdon avulla, joten virtajohdon on oltava helposti saavutettavassa paikassa. Jotta laitteen virta sammuu kokonaan, johto täytyy kytkeä pois pistorasiasta. Pistorasiaan täytyy päästä helposti käsiksi laitteen käytön aikana.
- Sähköisille häiriöille tai ilmiöille altistuminen voi haitata laitteen toimintaa, ja sen virta voidaan joutua kytkemään uudelleen päälle.
- Ota yhteyttä jälleenmyyjään ennen patterien tai laitteen hävittämistä, koska myyjä voi ottaa tuotteet vastaan kierrätystä varten.



Jos haluat hävittää tämän tuotteen, huomaathan, että sähkölaitteita ei saa laittaa kotitalousjätteen joukkoon. Vie laite kierrätettäväksi sähkölaitteiden kierrätykseen tarkoitettuun paikkaan. Pyydä apua asuinkuntasi jätteenhuollosta tai tuotteen jälleenmyyjältä.

NEW ONE S.A.S
10, Rue de la Mission, 25480 Ecole Valentin, France



Valmistuttaja: Truebell Finland Oy
Juurakkokuja 4, 01510 Vantaa
Huolto: 030 650 5505