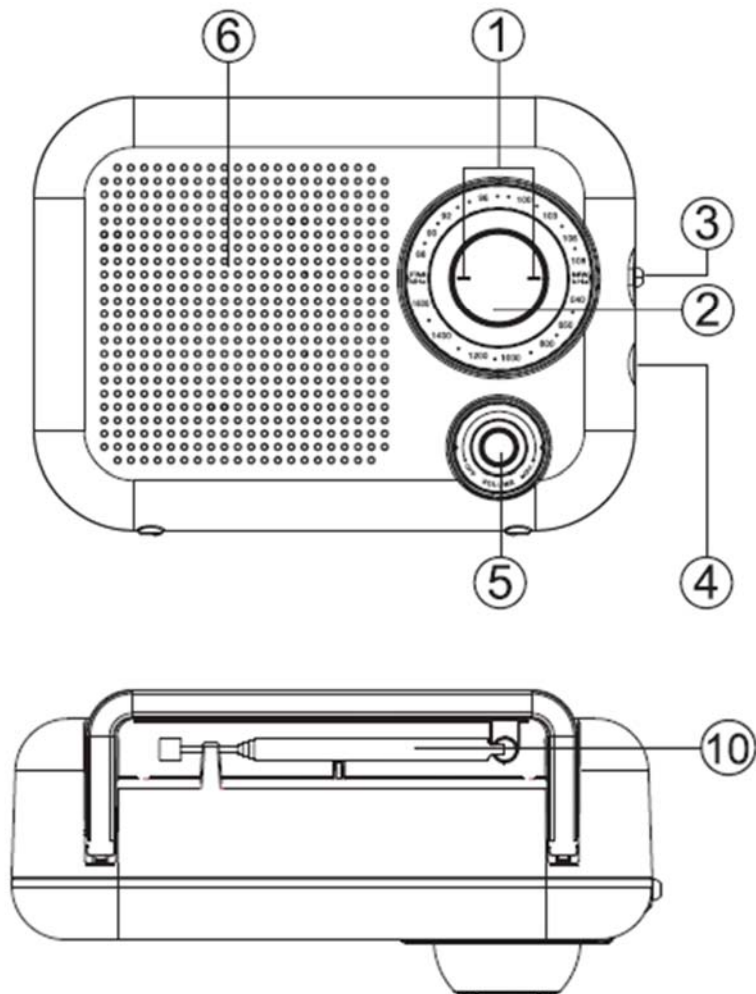


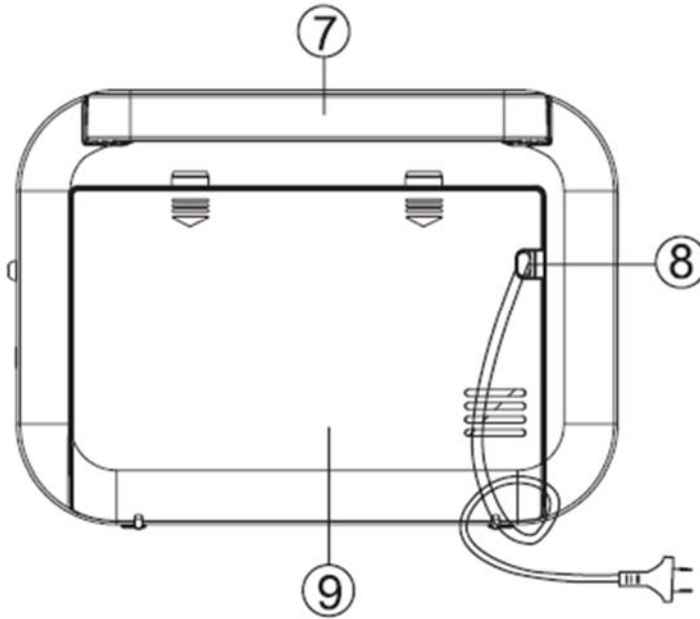
**Käyttöohje**  
**KANNETTAVA RADIO**

**R210/R210W**

Lue käyttöohjeet huolellisesti ennen kuin käytät laitetta.

**HALLINTAPAINIKKEIDEN SIJAINTI JA KUVAUS**





1. Taajuuden osoitin
2. **TAAJUUDEN** valinta
3. **FM/MW** -valitsin
4. **AUX IN** -liitäntä
5. Äänenvoimakkuuden hallinta, päälle/pois
6. Kaiutin
7. Kantokahva
8. AC-virtajohto
9. Pariston ja AC-johdon kotelo
10. FM-teleskoopiantenni

#### **VIRTALÄHDE**

AC: 230V ~ 50 Hz (CE)

DC: 4x1.5V, paristotyyppi R14/ UM-2" C" (ei sisälly)

Alkaliparistoja suositellaan parhaan suorituskyvyn saavuttamiseksi. Paristot tulee vaihtaa kuuden kuukauden välein.

1. Kiinnitä virtajohto pistorasiaan.
2. Aseta paristot paikoilleen. Käytä vain mainitun kaltaisia ja kokoisia paristoja. Noudata paristokoteloon merkittyä napaisuutta. Väärin asetetut paristot voivat vahingoittaa laitetta. Älä yritä ladata paristoja, sillä ne voivat syttyä tuleen tai räjähtää. Paristot tulee vaihtaa kun äänenvoimakkuus vähenee tai ääni vääristyy käytön aikana.

**VAROITUS:** Räjähdyksenvaara mikäli paristot on vaihdettu väärin. Vaihda paristot vain samoihin tai vastaaviin paristoihin.

**Huomaa:**

- AC-johdon tulee olla irti seinäpistokkeesta jotta laite toimii paristovirralla.
- Kun laite on kytketty verkkovirtaan, virtalähde vaihtuu automaattisesti AC:hen.

**LAITTEEN KÄYNNISTYS JA SAMMUTUS**

1. Käännä äänenvoimakkuuden säädintä myötäpäivään käynnistääksesi laitteen, kuuluu klikkaus.
2. Käännä äänenvoimakkuuden säädintä vastapäivään sammuttaaksesi laitteen, varmista että säätimestä kuuluu klikkaus.

**RADION KUUNTELU**

1. Käynnistä radio kääntämällä äänenvoimakkuuden säädintä.
2. Käytä **FM/MW**-valitsinta valitaksesi vastaanottotavan.
3. Käytä taajuuden säätöä valitaksesi haluamasi radioaseman.
4. Säädä äänenvoimakkuus.

Parantaaksesi radion vastaanottokykyä:

FM: Pidennä teleskoopiantenni.

MW: Käännä laitetta vaakatasossa parhaan vastaanoton saavuttamiseksi.

**ULKOISEN LÄHTEEN LIITTÄMINEN**

1. Liitä ulkoinen lähde (esim. mp3-soitin) **AUX IN** -liitännään laitteen oikealla puolella (johto ei sisälly). Laite vaihtaa AUX-tilaan automaattisesti.
2. Aloita toisto ulkoisesta lähteestä.
3. Säädä äänenvoimakkuus halutulle tasolle.
4. Lopettaaksesi toiston, irrota ulkoinen lähde **AUX IN** -liitännästä.

Täten NEW ONE S.A.S ilmoittaa että tämä NEWONE R210/R210W täyttää 2014/53/EU – direktiivin vaatimukset ja muut oleelliset säännökset. Vaatimuksenmukaisuustodistusta voi tiedustella osoitteessa [www.new-one.eu](http://www.new-one.eu)

**TEKNISET TIEDOT**

VIRTALÄHDE:	AC 230V~50Hz, 4W kulutus
	DC 6V 4x1.5V, paristotyyppi R14/UM-2/ "C" (ei sisälly)
RADIO:	FM 88-108MHz
	MW 540-1600kHz
MITAT:	180(P) x 81(L) x 131(K) mm

## LISÄTIETOJA



**VAROITUS:** Sähköiskuvaaran pienentämiseksi älä avaa laitetta. Teetä kaikki huoltotoimenpiteet ammattilaisilla.



Nuolella varustettu salama kolmion sisällä varoittaa käyttäjää vaarallisesta jännitteestä laitteen sisällä.



Huutomerkki kolmion sisällä huomauttaa käyttäjää tärkeistä ohjeistuksista laitetta koskien.

## TÄRKEÄÄ

- Laitteen käyttö miedoissa ilmastoissa.
- Tyyppitarra on laitteen pohjassa.
- Varmista, että laitteen ympärillä on vähintään 5 cm tila riittävän ilmankierron takaamiseksi.
- Varmista, että tuuletusaukot eivät ole peitossa esimerkiksi sanomalehden, pöytäliinan, verhon tms. johdosta.
- Älä aseta tulenlähteitä, kuten kynttilöitä, laitteen päälle.
- Älä altista laitetta tippuvalle tai roiskuvalle vedelle.
- Älä aseta nesteellä täytettyjä esineitä, kuten lasia tai vaasia, laitteen päälle.
- Älä heitä paristoja tuleen! Kunnioita ympäristöä hävittäessäsi käytettyjä paristoja.
- Paristoja ei tule altistaa kovalle kuumuudelle kuten auringonvalolle, tulelle tai muulle lämmönlähteelle.
- Virtajohtoa käytetään laitteen poiskytkennässä ja sen tulisi olla helposti saavutettavissa. Kytkeäksesi laitteen pois virrasta, johto tulisi irrottaa laitteesta kokonaan. Virtajohdon liitintä ei tule peittää ja sen tulee olla helposti saavutettavissa käytön aikana.
- Laite saattaa toimia virheellisesti nopeiden, ohimenevien ja/tai elektrostaattisten sähköilmiöiden aikana ja käyttäjän tulee käynnistää laite uudelleen.



■ Mikäli laite hävitetään tulevaisuudessa, huomaa että sähkölaitteita ei tule hävittää talousjätteiden mukana. Kierrätyspisteitä tulee käyttää. Tarkista asia kunnaltasi tai pyydä neuvoa laitteen myyjältä. (Direktiivi sähkö- ja elektroniikkalaiteromusta)

NEW ONE S.A.S10, Rue de la Mission, 25480 Ecole Valentin, France



Valmistuttaja: Truebell Finland Oy Juurakkokuja 4, 01510 Vantaa Huolto: 030 650 5505