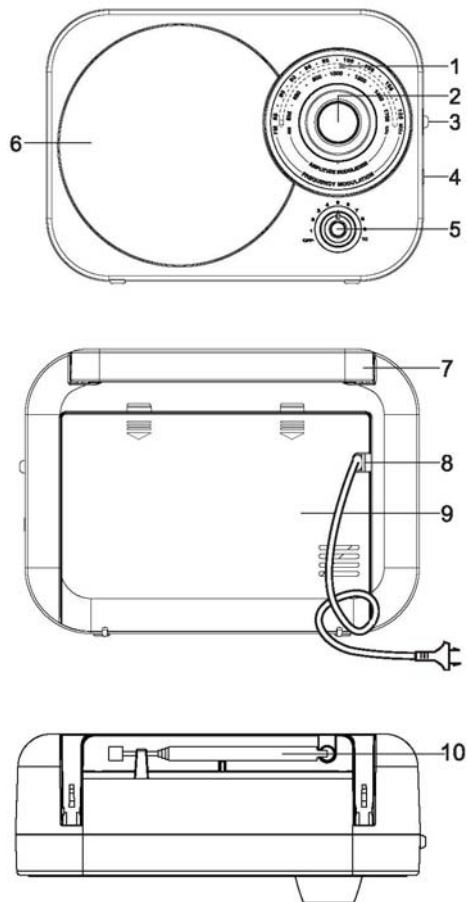


## Käyttöopas KANNETTAVA RADIO

### M-055 RD/RB/RG

Lue ohjeet huolellisesti ennen laitteen käyttöä.

#### OSIEN SIJAINNIT JA KUVAUKSET



1. Osoitin
2. Taajuussäädin
3. **FM/MW**-valitsin
4. AUX IN -liitäntä
5. Äänenvoimakkuuden säädin / virtakytkin
6. Kaiutin
7. Kantokahva
8. Virtajohto
9. Paristo- ja johtokotelo
10. FM-teleskoopiantenni

**VIRRANSYÖTTÖ**

Vaihtovirta/AC: 230 V ~ 50 Hz

Tasavirta/DC: 4x1,5 V, paristotyyppi R14/ UM-2”C”-koko (eivät sisälly tuotteeseen)

Alkaliparistojen käyttöä suositellaan, jotta tuotteen suorituskyky olisi paras mahdollinen. Paristot on vaihdettava kuuden (6) kuukauden välein.

1. Kytke virtajohdon pistotulppa vakiomalliseen pistorasiaan.
2. Laita paristot paristopesään. Käytä vain ohjeessa mainittua paristotyyppiä. Noudata paristopesään merkittyjä napaisuuksia. Väärä napaisuus voi vaurioittaa laitetta. Älä yritä ladata paristoja uudelleen: ne voivat syttyä tuleen tai räjähtää. Paristot täytyy vaihtaa, kun äänenvoimakkuus hiipuu tai äänentoistossa on häiriöitä.

**VAROITUS:** Vääränlaiset paristot muodostavat räjähdysvaaran. Vaihda paristot vain saman tai vastaavan tyyppisiin paristoihin.

**Huomaa:**

- Virtajohto täytyy kytkeä irti pistorasiasta, jotta laite toimii paristojen avulla.
- Kun laite on kytketty verkkovirtaan, virtalähteeksi valikoituu automaattisesti vaihtovirta.

**LAITTEEN KYTKEMINEN PÄÄLLE/POIS**

1. Kytke laite päälle pyörittämällä äänenvoimakkuuden säätönuppia myötöpäivään, kunnes se naksahtaa.
2. Kytke laite pois päältä pyörittämällä äänenvoimakkuuden säätönuppia vastapäivään, kunnes se naksahtaa.

**RADION KUUNTELU**

1. Kytke radio päälle pyörittämällä äänenvoimakkuuden säätönuppia.
2. Valitse taajuusalue (**FM/MW**).
3. Valitse radioasema taajuussäätimellä.
4. Säädä äänenvoimakkuutta.

Radiovastaanoton parantaminen:

FM: Pidennä teleskooppiantennia.

MW: Käännä laitetta vaakatasossa.

**ULKOISEN LAITTEEN KYTKEMINEN**

1. Kytke ulkoinen laite (esim. mp3-soitin) **AUX IN** -liitäntään, joka on radion oikealla puolella (johto ei sisälly tuotteeseen). Laite siirtyy automaattisesti AUX-tilaan.
2. Aloita ulkoisen laitteen sisällön toisto.
3. Säädä äänenvoimakkuus halutulle tasolle.
4. Pysäytä toisto irrottamalla ulkoinen laite **AUX IN** -liitännästä.

**TEKNISET TIEDOT**

VIRRANSYÖTTÖ: AC/vaihtovirta: 230 V~50 Hz, 4 W:n kulutus

DC/tasavirta: 6 V, 4x1,5 V, paristotyyppi R14/UM-2/ "C"-koko (eivät sisälly tuotteeseen)

RADIO: FM 88–108 MHz  
MW 540–1600 kHz

NEW ONE S.A.S ilmoittaa, että tämä tuote, NEW ONE M-055 RD/ M-055 RB/ M-055 RG, on direktiivin 2014/53/EU vaatimusten mukainen. Lisätietoa määräysten noudattamisesta on osoitteessa [www.new-one.eu](http://www.new-one.eu)

### LISÄTIETOJA



**VAROITUS:** Älä avaa laitetta: tässä on sähköiskun vaara. Huoltotöitä saa tehdä vain pätevä ammattilainen.



Kolmion sisällä olevan salaman kuva on varoitusmerkki, joka ilmoittaa vaarallisesta jännitteestä laitteen sisällä.



Kolmion sisällä olevan huutomerkkin kuva on varoitusmerkki, joka ilmoittaa tärkeistä laitteeseen liittyvistä ohjeista.

### TÄRKEÄÄ:

- Laitetta ei saa käyttää ankarissa ilmasto-olosuhteissa.
- Arvokilpi on laitteen pohjassa.
- Varmista, että laitteen ympärillä on 5 cm vapaata tilaa joka puolella, jotta ilmanvaihto toimii oikein.
- Älä estä laitteen ilmanvaihtoa peittämällä tuuletusaukkoja lehdellä, pöytäliinalla, verholla tms.
- Laitteen lähelle ei saa asettaa avoliekejä, kuten kynttilöitä.
- Älä altista laitetta valuvalle vedelle tai vesiroiskeille.
- Älä aseta laitteen päällä nestettä sisältäviä esineitä, kuten laseja tai maljakoita.
- Älä heitä paristoja tuleen! Ota ympäristö huomioon, kun hävität paristoja.
- Paristoja ei saa altistaa kuumuudelle, kuten auringonpaisteelle, tulelle tai muulle lämmönlähteelle.
- Laite sammutetaan hätätilanteessa virtajohdon avulla, joten virtajohdon on oltava helposti saavutettavassa paikassa. - Jotta laitteen virta sammuu kokonaan, johto täytyy irrottaa kokonaan pistorasiasta. Pistorasiaan täytyy päästä helposti käsiksi laitteen käytön aikana.
- Sähköisille häiriöille tai ilmiöille altistuminen voi haitata laitteen toimintaa, ja sen virta voidaan joutua kytkemään uudelleen päälle.



Jos tämä tuote halutaan hävittää, huomaathan, että sähkölaitteita ei saa laittaa kotitalousjätteen joukkoon. Vie laite kierrätettäväksi sähkölaitteiden kierrätykseen tarkoitettuun paikkaan. Pyydä apua asuinkuntasi edustajalta tai tuotteen jälleenmyyjältä.

