

Lenco

Suoraäänityslevysoitin

L-85



Käyttöopas

Varoitus:

Tutustu käyttöoppaaseen ennen levysoittimen käyttöönottoa. Älä tee mitään muutoksia laitteen sisällä oleviin johdotuksiin ja säätöihin.

Laitteen avaaminen ja korjaaminen on jätettävä valtuutetun ammattilaisen tehtäväksi.

Varoimenpiteet ennen käyttöä

1. L-85 levysoitin on sähkölaite ja sitä ei saa kastella, eikä käyttää liian kosteissa tiloissa.
2. Laitteen suojakupu ja runko-osa voidaan pyyhkiä puhtaaksi kevyesti vain hieman kostutella liinalla.
3. Älä peitä tai tuki tuuletusaukkoja. Jätä vähintään 5 cm vapaata tilaa laitteen ympärille sijoittaessasi sen hyllyyn tai pöydälle.
4. Asenna laite mukana olevien ohjeiden mukaisesti.
5. Älä astu virta-adapterin päälle tai jätä sitä puristuksiin. Noudata erityistä varovaisuutta lähellä pistokkeita ja johtojen läpivientipisteissä. Älä aseta raskaita esineitä virta-adapterin päälle. Pidä laite poissa lasten ulottuvilta! Virtajohtolla leikkiminen voi aiheuttaa vakavan loukkaantumisen.
6. Irrota laite verkkovirrasta ukkosilman ajaksi tai, jos et käytä sitä pitkään aikaan.
7. Pidä laite etäällä kuumuutta synnyttävistä lähteistä, kuten lämpöpatterit, lämmittimet, liedet, kynttilät jne.
8. Älä käytä levysoitinta voimakkaan magneettikentän läheisyydessä.
9. Sähköstaattinen purkaus voi häiritä laitteen normaalia toimintaa. Käynnistä tällaisessa tapauksessa laite uudelleen käyttöoppaassa annettujen ohjeiden mukaan.
10. Varoitus! Älä koskaan työnnä mitään vieraita esineitä tuuletusaukkoihin. L-85 levysoitin on sähkölaite ja vieraat esineet voivat aiheuttaa sähköiskun ja/tai oikosulun. Älä kaada vettä tai muuta nestettä laitteen päälle. (sähköiskun vaara!)
11. Älä käytä laitetta märissä tai kosteissa tiloissa, kuten kylpyhuoneet, höyryiset keittiöt, kylpytilat jne.
12. Älä käytä laitetta paikoissa, joissa ilmenee veden kondensoitumista.
13. L-85 levysoitin on kokoonpantu huolellisesti tehtaalla. Lisäksi se on tarkistettu ennen toimittamista maahantuojalle. Tästä huolimatta on laitteen toimintaa seurattava aivan kuten kaikkien sähkölaitteiden kohdalla. Jos havaitset savua, voimakasta kuumenemistä tai muun odottamattoman seikan, irrota virtajohto pistorasiasta välittömästi. Älä yritä korjata laitetta itse vaan toimita se valtuutettuun huoltoon.
14. Laitetta käytettäessä se on sijoitettava siten, että tuuletus sen ympärillä on vapaa.
15. Käytä aina ainoastaan mukana tullutta virtajohtoa. Pistokkeen päällä on kyllä, jossa on kerrottu sen käyttöarvot.
16. Levysoitin kannattaa asettaa lähelle pistorasiaa siten, että johto on helposti irrotettavissa pistorasiasta.
17. Älä ylikuormita jänniteulosottoja tai jatkojohtoja. Ylikuormittaminen voi aiheuttaa tulipalon tai sähköiskun.
18. Luokan 1 laitteet tulee kytkeä ainoastaan maadoitettuun pistorasiaan.
19. Luokan 2 laitteet eivät vaadi maadoitettua liitäntää.
20. Huolehdi, että mahdolliset kotieläimet eivät voi pureskella sähköjohtoa.
21. Tartu aina pistokkeeseen irrottaessasi virtajohtoa pistorasiasta - älä koskaan vedä suoraan johdosta. Tämä voi aiheuttaa oikosulun.
22. Älä sijoita laitetta alustalle joka on alttiina tärinöille tai iskuille.
23. Irrota virta-adapteri pistorasiasta ukkosilman ajaksi.
24. Irrota virta-adapteri pistorasiasta, jos et käytä laitetta pitkään aikaan.
25. Käytä ainoastaan pehmeää kuivaa tai erittäin vähän kostutettua liinaa laitteen puhdistamiseksi. Älä käytä liuottimia tai bensiinipohjaisia nesteitä. Pinttyneen liian poistamiseen voi käyttää mietoon puhdistusnesteeseen kevyesti kostutettua liinaa.

26. Valmistaja ei vastaa vahingoista tai tietojen häviämistä, jotka johtuvat toimintaviasta, väärästä käytöstä tai paristojen väärästä asentamisesta.
27. Älä katkaise kytkentää laitteen formatoimissa tai siirtäessä tiedostoja. Tästä seuraa tietojen häviäminen.
28. USB-tikku on kytkettävä suoraan laitteeseen. Älä käytä USB-jatkokaapelia sillä tämä voi aiheuttaa häiriöitä, joiden seurauksena on tietojen häviäminen.
29. Älä altista laitetta pisaroille tai vesiroiskeille ja varmista ettei laitteen lähelle sijoiteta nesteellä täytettyjä astioita.
30. Irrota virtajohto pistorasiasta, jos haluat katkaista virran kokonaan.
31. Laitetta ei saa peittää käytön aikana.
32. Laitetta ei saa altistaa korkealle kuumuudelle, kuten auringonpaiste, tuli tms.
33. Jätä vähintään 10 cm tilaa laitteen ympärille riittävän tuuletuksen varmistamiseksi.
34. Älä peitä tuuletusaukkoja sanomalehdillä, pöytäliinoilla, verhoilla tms.
35. Älä aseta avoliekkiä, kuten palava kynttilä laitteen päälle.
36. Älä käytä laitetta erittäin kylmissä tai lämpimissä olosuhteissa.
37. Merkkikilpi sijaitsee laitteen pohjassa.
38. Tätä laitetta ei ole tarkoitettu sellaisten henkilöiden (lapset mukaan luettuna) käytettäväksi, joilla on fyysisiä tai henkisiä vajaavaisuuksia tai, joilta puuttuu tarvittava kokemus tai tieto laitteen käytöstä, jos he eivät ole sellaisen henkilön valvonnassa joka vastaa heidän turvallisuudestaan.
39. Tämä tuote on tarkoitettu ainoastaan kotikäyttöön - ei kaupallista tai teollista käyttöä varten.
40. Varmista, että laite on tasaisella, tärinättömällä pinnalla. Takuu ei korvaa vahinkoja, jotka johtuvat epävakaasta asennosta tai varoitusten ja varotoimenpiteiden noudattamatta jättämisestä.
41. Älä koskaan avaa tai poista laitteen koteloita.
42. Älä koskaan sijoita tätä laitetta toisen sähkölaitteen päälle.
43. Älä säilytä laitetta paikassa, jossa se joutuu alttiiksi suoralle auringonvalolle, korkealle lämmölle, pölylle tai tärinälle.
44. Älä jätä myyntipakkauksessa olleita muovisuojia lasten ulottuville.
45. Tarkista, että laitteen tyyppikilpeen merkitty jännite vastaa kotisi verkkojännitettä.
46. Huolehdi, että virtajohto on ehjä. Älä asenna sitä niin, että se voi hankautua rikki.
47. Käytä vain valmistajan suosittamia lisälaitteita/tarvikkeita.
48. Kaikki huolto- ja korjaustoimenpiteet on jätettävä valtuutetun huoltohenkilöstön tehtäväksi.

49. Älä käytä laitetta, jos virtajohto tai pistoke on vahingoittunut, sillä tämä voi aiheuttaa vaaratilanteen.

Varoitus: Pitkäaikainen altistuminen musiikkisoittimien voimakkailla äänillä voi aiheuttaa väliaikaisen tai pysyvän kuulovaurion.

Asennus

- Pura kaikki osat pakkauksesta ja poista suojamateriaali.
- Älä kytke laitetta ennen kuin verkkojännite on tarkistettu ja kaikki kytkennät on tehty.
- Älä peitä tuuletusaukkoja ja varmista, että laitteen ympärille jää tarpeeksi tilaa tuulettumista varten.

Virta-adapterin tiedot

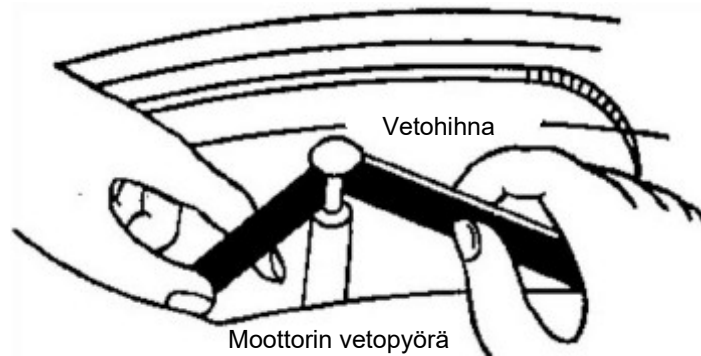
1. Virta-adapteri
2. Valmistaja: HON-KWANG
3. Mallinumero: HK-AD 120A100-EU
4. Adapterin tyyppi: Ulkoinen adapteri
5. Käytä ainoastaan alkuperäistä virta-adapteria
6. Käytä ainoastaan käyttöohjeissa mainittua virtalähdettä

KOKOAMINEN

Vetohihna

Vetohihna ja levylautanen on asennettu jo tehtaalla. Vetohihna saattaa joskus irrota kuljetuksen aikana. Asenna tällaisessa tapauksessa vetohihna itse paikalleen.

- A. Poista kumimatto levylautaselta (saattaa olla laatikossa erikseen pakattuna) ja irrota lukkorengas levylautasen akselilta. Nosta sitten levylautanen irti.
- B. Aseta vetohihna levylautasen sisemmän kehän ympäri ja nosta sitä hieman irti levylautaselta, kuten piirros alla osoittaa.
- C. Pidä hihnaa sormien välissä ja aseta se moottorin vetopyörälle piirroksen esittämällä tavalla.



- D. Kiinnitä lukkorengas levylautasen akselille ja aseta kumimatto lautasen päälle.

Varoitus:

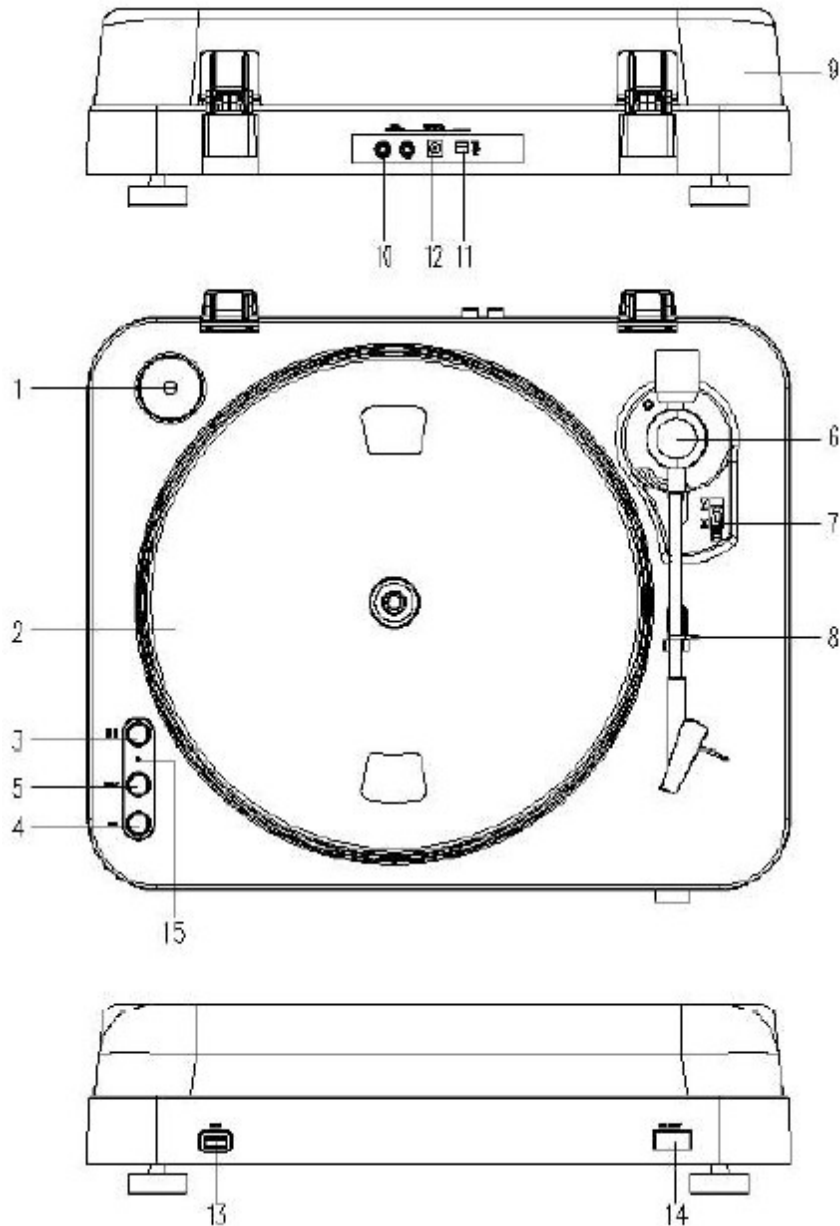
1. Varmista ettei vetohihna ole kiertynyt tai vääristynyt.
2. Älä käytä öljyä. Öljytahrat tekevät hihnasta liukkaan.

Automaattisen palautusmekanismin kalibrointi

Suorita automaattisen palautustoiminnon kalibrointi aina levysoittimen siirtämisen jälkeen. Automaattinen palautusmekanismi pyörii hallitsemattomasti levysoitinta siirrettäessä ja aiheuttaa mahdollisen toimintavian. Suorita alla esitetyt vaiheet mekanismin toiminnan normalisoimiseksi.

1. Aseta levylautaselle levy ja käynnistä soitto.
2. Siirrä kädellä äänivarsi levyn lopussa olevalle tyhjälle raidalle.
3. Tämä säätää automaattisen palautustoiminnon oikein ja äänivarsi palautuu pidikkeeseen automaattisesti.

LEVYSOITTIMEN OSAT



1. **Levyadapteri**
Käytetään tarvittaessa 45-kierroksen levyjen soittoa varten.
2. **Levylautanen**
Aseta levylautaselle soitettavaksi haluamasi levy.
3. **33/45-kierroksen valintakytkin**
Käytetään oikean kierrosnopeuden valintaan 33- tai 45-kierroksen levyjä varten.
4. **Äänityspainike (REC)**
Asettaa levysoittimen äänitystilaan.
5. **SPLIT-painike**
Pysäyttää käynnissä olevan äänityksen, muodostaa tallennetiedoston manuaalisesti ja siirtää äänityksen seuraavan raidan alkuun.
6. **Äänivarren saranaosa**
7. **Äänivarren nostovipu**
Käytetään äänivarren nostoon ja laskuun haluttuun kohtaan levyllä.
8. **Äänivarren lukitus**
Lukitse äänivarsi pidikkeeseen, kun et käytä levysoitinta.
9. **Pölykansi**
Levykansi suojaa levysoitinta pölyntymiseltä. Kannen voi avata tai poistaa käytön ajaksi, mutta se on laitettava paikoilleen kun levysoitin ei ole käytössä.
10. **RCA-linjalähtökaapeli**
Kytke RCA-linjalähtökaapeli äänijärjestelmän mixeriin tai vahvistimeen.
11. **Virtakytkin**
12. **Virta-adapteri**
Kytke adapteri 230 voltin 50Hz pistorasiaan.
13. **USB-portti**
Kytke porttiin USB-tikku äänittääksesi sille musiikkia levyltä.
* USB-portti on tarkoitettu ainoastaan USB-tikkua varten. Käytä aina ulkoista virtalähdettä, jos käytät kiintolevyä.
14. **Katkaisupainike**
Paina katkaisupainiketta palauttaaksesi äänivarren suoraan pidikkeeseen.
15. **LED-valo**
USB-tallennus ja LED-ilmaisimien
 - USB-tikkua ei ole kytketty ---> LED-ilmaisimien on sammuksissa.
 - USB-tikku on kytketty ---> LED-ilmaisimien vilkkuu.
 - Kun järjestelmä on äänitysvalmiudessa ---> LED-ilmaisimissa on kiinteä valo.
 - Käynnistä äänitys painamalla REC-painiketta ---> LED-ilmaisimien vilkkuu hitaasti.
 - Paina SPLIT-painiketta luodaksesi uuden tiedoston äänityksen aikana.
 - Paina REC-painiketta uudelleen lopettaaksesi äänityksen ---> LED-ilmaisimien vilkkuu lyhyen hetken, jonka jälkeen siihen syttyy kiinteä valo uudelleen.

Huomautus!

Älä irrota USB-tikkua LED-ilmaisimen vilkkuessa.

VIRTAKYTKENTÄ

Varmista, että kotisi verkkojännite vastaa laitteen käyttöjännitettä.

VAHVISTIMEN KYTKENTÄ

Kytke RCA-linjalähtökaapeli (10) vahvistimen AUX-tuloliitäntään.

- Punainen pistoke kytketään R-kanavatuloon.
- Valkoinen pistoke kytketään L-kanavatuloon.
- Aseta levylautaselle haluamasi äänilevy.
- Valitse haluamasi soitt nopeus
 - 33-kierroksen levy ---> painike lukitsemattomassa asennossa.
 - 45--kierroksen levy ---> painike lukitus asennossa.
- Vapauta äänivarren lukitus.
- Vie äänirasia suoraan äänilevyn ensimmäisen uran alkuun suoraan sen yläpuolelle, levylautanen alkaa pyöriä.
- Äänivarsi palautuu pidikkeeseen levyn soitua loppuun ja levy lakkaa pyörimästä. Varmista, että äänivarren nostovipu on etuasennossa ja sulje äänivarren lukitus.

TEKNISET TIEDOT

Virtalähde:	100-240V, 60/50 Hz vaihtovirta
Tehonkulutus:	12 W
Huojunta ja värinä:	0.25 %
Särö:	3 - 4 %
Signaali/kohinasuhde:	50 dB
Audiolähtöjännite:	500 mV ± 200 mV
USB:	5V/500 mA

TÄRKEITÄ SUOSITUKSIA

Käytä antistaattisesti käsiteltyä liinaa tai äänilevyjen pyyhkimiseen tarkoitettua harjaa äänilevyjen puhdistamiseksi. Tämä lisää kuuntelu- nautintoa ja pidentää levyjen käyttöikää.

Samasta syystä, vaihda äänirasiaan uusi neula säännöllisesti (n. 250 käyttötunnin jälkeen).

Puhdista neula ajoittain denaturoituun spriihin kostutetulla erittäin pehmeällä harjalla. Suorita pyyhkiminen äänirasian takaosasta eteenpäin.