



Ångmopp

CSC623



Bruksanvisning

Svenska

SÄKERHETSINSTRUKTIONER

WARNING: Läs alla säkerhetsvarningar och instruktioner. Om varningarna och instruktionerna listade nedan inte följs kan detta resultera i elstötar, brand och/eller allvarlig skada.

Varning: Vid användning av elektriska apparater bör grundläggande säkerhetsföreskrifter, inklusive de nedanstående, alltid följas för att minska risken för brand, elstötar, personskada och materialskada.

- Läs hela bruksanvisningen innan du använder apparaten.
- Det avsedda användningsområdet beskrivs i denna bruksanvisning. Användning av något annat tillbehör eller extra anordning eller användning av denna apparat på något annat sätt än de som rekommenderas i denna bruksanvisning kan utgöra risk för personskada.
- Spara denna bruksanvisning för framtida bruk.

Att använda din apparat

- Rikta inte ånga mot människor, djur, elektriska apparater eller eluttag.
- Utsätt inte för regn.
- Sänk inte apparaten i vatten.
- Lämna inte apparaten utan uppsikt. Håll barn borta från den när den är i bruk.
- Låt inte apparaten vara kopplad till elnätet när den inte är i bruk.
- Dra aldrig ut elsladden från vägguttaget för att koppla ur apparaten. Håll elsladden borta från värme, olja och skarpa kanter.
- Hantera inte ångmoppen med fuktiga händer.
- Dra eller bär inte i sladden, använd den inte som handtag, kläm den inte i dörrar, dra den inte runt skarpa hörn och utsätt den inte för varma ytor
- Använd inte apparaten i ett trångt utrymme där det finns ånga från förtunning för oljebaserad målfärg, vissa malbekämpningsmedel, lättantändligt damm eller andra explosiva eller giftiga gaser.
- Använd inte på läder, vaxpolerade möbler eller golv, syntetiska tyger, sammet eller material som är känsliga för ånga.
- Använd inte på genomsläppliga golv av hårt trä. På golvytor som behandlats med vax eller vissa obonade golv kan hettan och ångan göra att glansen försvinner. Det är alltid bäst att prova på en begränsad yta av golvet innan du fortsätter. Vi rekommenderar även att du läser anvisningarna för användning och skötsel från golv tillverkaren.
- Sätt aldrig avkalkningsmedel, parfym, alkoholhaltiga medel eller rengöringsmedel i ångmoppen, eftersom detta kan skada den eller orsaka risker vid användning.
- Om överströmsskyddet aktiveras vid användning av ångfunktionen, sluta använda produkten omedelbart och kontakta kundtjänsten. (Risk för elstötar.)
- Apparaten avger mycket het ånga för att rengöra området den används på. Det betyder att mopphuvudet och moppdynorna blir väldigt heta under användning.
- **! Varning:** Använd alltid lämpliga skor när du använder ångmoppen och när du byter tillbehör på ångmoppen. Använd inte tofflor eller skodon med öppen tå.

- Locket kan bli hett under användning.
- Var försiktig när du använder den här apparaten. Rör INTE några delar som kan bli heta under användning.
- Använd inte när mikrofiberdynan inte är korrekt monterad.

Andras säkerhet:

- Denna apparat är inte avsedd att användas av personer (inklusive barn) med nedsatt fysisk eller mental funktion eller nedsatt känslighet, eller som saknar erfarenhet och kunskap, såvida de inte övervakas eller fått instruktioner gällande användningen av redskapen av en person som är ansvarig för deras säkerhet.
- Barn bör övervakas så att de inte leker med apparaten.

Definitioner av säkerhetsanvisningar:

Det är viktigt att du läser och förstår denna bruksanvisning. Informationen i den är avsedd att skydda DIN SÄKERHET och att FÖRHINDRA PROBLEM. Nedanstående symboler används för att hjälpa dig lägga märke till denna information.

- ! **FARA:** Anger en omedelbart riskfylld situation som leder till död eller allvarlig skada om den inte undviks.
- ! **WARNING:** Anger en potentiellt riskfylld situation som kan leda till död eller allvarlig skada om den inte undviks.
- ! **RISK:** Anger en potentiellt riskfylld situation som kan leda till mindre eller måttlig skada om den inte undviks.
- **OBSERVERA:** Utan säkerhetsvarningssymbol, anger en potentiellt riskfylld situation som kan leda till materialskada om den inte undviks.

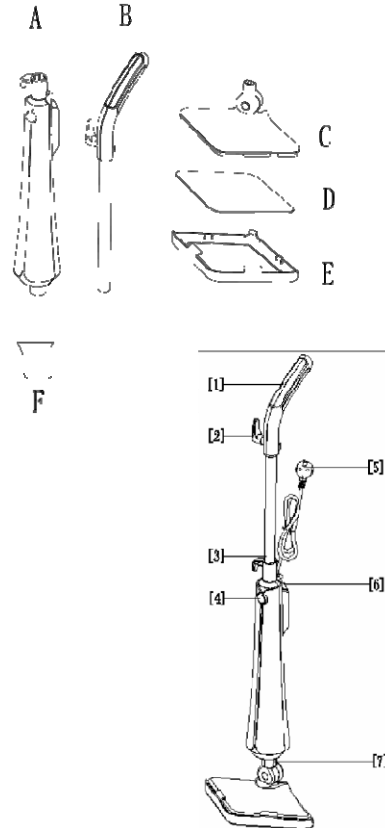
Kvarstående risker:

- Ytterligare kvarstående risker kan finnas vid användning av redskapet som inte har inkluderats i de bifogade säkerhetsvarningarna. Dessa risker kan uppstå vid felanvändning, långvarig användning etc.
- Även om relevanta säkerhetsåtgärder vidtas och säkerhetsanordningar används kan visa kvarstående risker inte undvikas. Till dessa hör
- Skador orsakade av kontakt med rörliga delar.
- Skador orsakade av kontakt med heta delar.
- Skador orsakade vid byte av delar eller tillbehör.
- Skador orsakade av långvarig användning av apparaten. Vid långvarig användning, ta regelbundna pauser.

PRODUKTEN

Huvuddelar

- A Chassi
- B Handtag
- C Mopphuvud
- D Mikrofiberdyna
- E Mattinsats
- F Måttbägare



Produkttdelar

- 1 Handtag
- 2 Sladdhållare
- 3 Handtagsstång
- 4 Strömbrytare
- 5 Elsladd
- 6 Vattenpåfyllning
- 7 Mopphuvudaxel

ANVÄNDNING

Funktion:

- Löstagbart handtag
- Fortlöpande ångproduktion (upp till 5 minuter fortlöpande användning, genomsnittlig ånga): 23 g/min
- Ångproduktionstid: 15 minuter
- Röd och blå lampa, uppvärmning och arbetsinstruktioner
- Pressure relief protection, keeping the pressure in the heating unit constant
- The angle of the rotation axis in the cleaner is greater

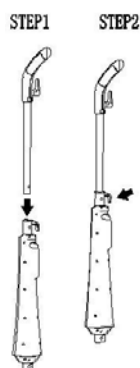
Montering:

MÄRK: Varje ångmopp har testats till 100 % i fabriken så att produkten fungerar och är säker. När du monterar din nya ångmopp första gången kan du märka att det finns kvarblivet vatten inuti produkten.

! WARNING: Innan du försöker vidta någon av följande åtgärder, försäkra att apparaten är avslagen och urkopplad och att apparaten är kall och innehåller lite eller inget vatten.

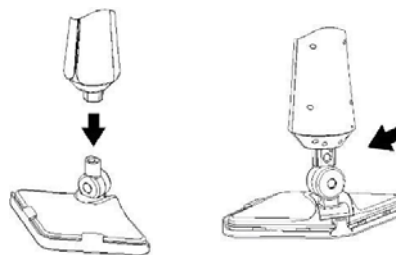
Montering av handtaget:

- Skjut in handtagsstången med handtaget i chassit tills den klickats på plats
- Du kan avlägsna handtaget från ångmoppens chassi för förvaring genom att trycka på rörknappen på handtaget



Montering av mopphuvudet:

- Skjut in den nedre ändan av chassit i mopphuvudet tills mopphuvudsaxeln klickats på plats
- Du kan avlägsna mopphuvudet från chassit genom att trycka på utskjutande punkten på mopphuvudsaxeln



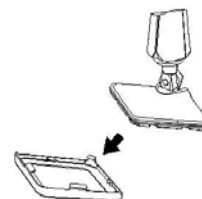
Montering av moppdyna:

- Eftersom botten på mopphuvudet har hullingmönster, montera endast en mikrofiberdyna på mopphuvudet, den hålls bra på plats
- Placera tån på din sko ovanpå moppdynan, ta bort fliken och tryck ner med kraft



Montering av mattinsats:

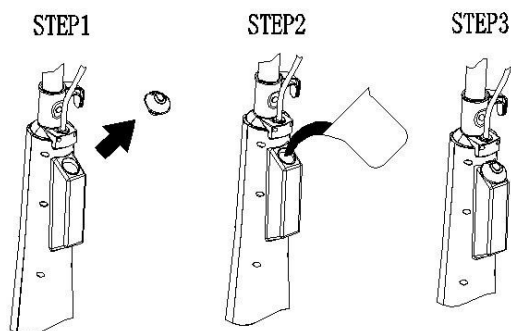
- Tryck fast mikrofiberdyna E på chassit nedåt på mattinsatsen tills den klickats på plats
- Placera tån på din sko ovanpå borttagningsfliken för moppdyna E och tryck ner med kraft, mattinsatsen kommer att lösgöras från mopphuvudet



Förfaringssätt:

1. Påfyllning av vattentanken:

Ta bort tanklocket, fyll på 350 ml vatten och sätt på locket;



2. Koppla apparaten i ett jordat uttag;

3. Tryck på strömknappen; indikatorlampan kommer att lysa rött, detta anger uppvärmning.

Om lamporna inte tänds, se sektionen "felsökning" för mer information;

4. Uppvärmningstiden för apparaten är 25 sekunder, efter att uppvärmningen slutförts kommer lampan att lysa blått, apparaten startar igång;

OBSERVERA: Om det blir elavbrott mitt i uppvärmningen eller om apparaten stängs av efter att uppvärmningen slutförts, sätt på elen igen, beroende på hur länge det tar innan elen är på igen kan apparaten upprepa ovanstående uppvärmningsprocedur.

5. Vid normal städning har mopphuvudet en stor roterande axel, inte bara för städning i hörn utan också för städning i låga utrymmen.



Städning:

Försäkra att produkten måste vara avslagen före städning.

Töm vattentanken efter varje användning och efter rengöring av vattentanken.

Hur man avkalkar insidan av vattentanken:

För att ta bort kalkavlagringar som ansamlar inuti vattentanken, tillsätt en eller två matskedar vit vinäger i vattentanken och skaka om. Efter några timmar, häll ut vattnet och rengör vattnet.

Varning: Sänk inte ner apparaten i vattnet.

Rengöringsprocedur för att ta bort pannsten:

Om din ångmopp producerar ånga långsammare än normalt eller om det inte kommer någon ånga kan du behöva ta bort pannsten. Pannsten kan uppstå med tiden på metalldelarna och påverka moppens funktion märkbart. Det är nödvändigt att ta bort pannsten regelbundet var 25-50:e gång du använder en full vattentank eller åtminstone en

gång i månaden, speciellt i områden med hårt vatten.

Hur ofta du bör ta bort pannsten beror på hårdheten i ditt kranvatten och hur ofta du använder ångmoppen.

Med rengöringslösning:

1. Gör en lösning bestående av 1/3 vit vinäger och 2/3 kranvatten och håll det i tanken.
2. Säkra apparaten i orörlig position och var på avstånd från golvet och andra föremål och ytor. Koppla i och tryck på strömknappen, den kommer att släppa ut ånga tills vinäger/vatten-lösningen tagit slut.
3. Upprepa ovanstående procedur tills ångan strömmar ut normalt.
4. Fyll vattentanken med rent vatten för att rengöra den.
5. Fyll vattentanken med rent vatten och släpp ut ångan genom systemenheten; vattentanken är tom.

Förvaring:

1. Efter att ångmoppen har använts, stäng av strömmen och koppla sedan ur elsladden.
2. Ta ut vattentanken och töm ut det kvarvarande vattnet i behållaren och rengör utsidan med en torr duk. Tills ångmoppen svalnat, rengör redskapen.
3. Lösgör moppdynan och tvätta den så att den är redo för nästa användning.
4. Förvara produkten i ett skyddat, torrt utrymme. Behåll tratten och måttbägaren för senare användning.
5. Förvara den utom räckhåll för barn.

VARNING

Lämna inte apparaten utan uppsikt under rengöringsprocessen och/eller när den är i användning.

MÄRK:

Utför en testrengöring på ett lämpligt, begränsat område efter varje pannstensrengöring för att försäkra dig om att det inte finns något skräp kvar i systemet.

Denna produkt innehåller inga reparerbara delar. Försök inte att reparera den själv. Alla typer av underhåll förutom rengöring som kräver att produkten tas isär måste utföras av en godkänd reparationsexpert.

ALLT underhåll bör utföras av en auktoriserad produktrepresentant.

Rengöring och förvaring av mikrofiberdynan:

- Kan tvättas i maskin på "varm" funktion. Använd alltid mild tvättmedel.
- För bästa vårdresultat, lägg den platt för torkning.
- **VIKTIGT** : Låt ångmoppen svalna helt innan du utför någon form av underhåll eller felsökning.

- **VIKTIGT** : Använd aldrig bleknings- eller sköljmedel när du tvättar mikrofiberdynan.

OBSERVERA: Efter städningen, ta ut vattentanken innan du slår av strömmen och låt sedan produkten vara igång en stund tills det inte kommer någon ånga. Den kan vissla utan vatten, redo för förvaring.

FELSÖKNING

ANVÄND FELSÖKNINGSGUIDEN SOM ETT FÖRSTA STEG I ATT LÖSA PROBLEM DU KAN STÖTA PÅ UNDER ANVÄNDNING.

Allt underhåll bör utföras av en auktoriserad produktrepresentant.

!VARNING! FÖR ATT MINSKA RISKEN FÖR PERSONSKADA-KOPPLA UR ÅNGMOPPEN FÖRE UNDERHÅLL OCH LÅT SVALNA

PROBLEM	MÖJLIG ORSAK	MÖJLIG LÖSNING
Begränsad ånga eller ingen ånga	Vattentanken kan vara tom	Fyll på vatten i vattentanken
	Ångmunstycket kan vara blockerat	Rengör ångmunstycket
	Ingen strömtillförsel till apparaten	Försäkra att apparaten är inkopplad
	Tryckte inte på strömknappen	Tryck på strömknappen
Apparaten startar inte	Säkring eller strömbrytare har gått	Byt ut säkringen eller återställ strömbrytaren
	Elsladden är inte inkopplad	Koppla sladden i en fungerande krets
	Inre säkring har gått	Kontakta kundtjänsten

ATT KASSERA EN GAMMAL APPARAT

Använt material för delar och förpackning är i enlighet med RoHS-direktivet:

Begränsad tungmetall: Pb+Cd+Hg+Cr+6<100ppm

Begränsade bromerade flamskyddsmedel: PBB+PBDE<1000ppm



Miljö

Definition av överstruken soptunna:

Sortera inte elektriska apparater som hushållsavfall, lämna till separat återvinningsstation.

Kontakta din lokala kommun för information gällande tillgängliga insamlingsystem. Om elektriska apparater slängs på soptippar kan farliga ämnen läcka ut i grundvattnet och komma in i näringskedjan och skada din hälsa och välmående. När du byter ut gamla apparater mot en nya är återförsäljaren skyldig att ta tillbaka din gamla apparat för att kassera den åtminstone utan extra avgift.

TEKNISKA DATA

- Spänning: 230V
- Frekvens: 50Hz
- Effekt: 1300W (+5%,-10%)
- Vattentanksvolym: 350 ml
- Vattentäthetsnivå: IPX4

Montiss är ett registrerat varumärke för:

Trebs BV

Thermiekstraat 1a

6361HB Nuth

Nederländerna www.montiss.com

GARANTI

Denna garanti gäller för din produkt i 12 månader från inköpsdatumet för service och utbyte av delar, under förutsättningen att du har använt apparaten på ett korrekt sätt enligt beskrivningarna i denna bruksanvisning. Denna garanti exkluderar inte nationell lagstiftning som kan finnas i inköpslandet relaterad till regler för garanti.

När du gör ett skadeståndskrav under denna garanti måste du ha den ursprungliga räkningen eller kvittot där inköpsdatumet, namnet på återförsäljaren och beskrivningen och apparatens modellnummer framgår.

Denna apparat är avsedd endast för hemmabruk. Skada och/eller tekniska fel orsakade av industriell eller kommersiell användning ingår inte i denna garanti.

Garantin för denna apparat förfaller om:

- Den ursprungliga räkningen eller kvittot på ett eller annat sätt bytts ut eller blivit oläsligt;
- Modellen eller serienumret på apparaten har bytts ut, avlägsnats, raderats eller blivit oläsligt;
- Reparationer har utförts av icke-auktoriserade serviceverkstäder eller personer som inte är behöriga att utföra reparationer;
- Skadan är ett resultat av yttre påverkan, såsom brandskada, vattenskada, transportskada, blix, otillräcklig eller felaktig skötsel;
- Apparaten har använts i ett annat land än det som den ursprungligen designats, godkänts, släppts och producerats för, samt fel som uppkommit på grund av sådana modifieringar
- Apparaten har inte använts i enlighet med de riktlinjer och anvisningar som står i bruksanvisningen till denna produkt.

Tillbehör och delar som är känsliga för slitage ingår inte i denna garanti. Om du vill beställa nya tillbehör och delar, besök oss på www.montiss.nl

Om din apparat mot förmodan skulle ha något fel eller inte fungera korrekt, kontakta din återförsäljare. För att undvika besvär rekommenderar vi att du läser bruksanvisningen noggrant innan du kontakter dem.

Tillverkad för:

Truebell Finland Oy

Juurakkokuja 4, 01510 Vantaa

Service, tel 030 650 5505